

Jednostka projektowa:	LEGE ARTIS ŁUKASZ WYKA Prawiedniki m.51g, 20-515 Lublin NIP: 7151683093, REGON: 382148844
-----------------------	--

PROJEKT TECHNICZNY- WYKONAWCZY

BRANŻA ELEKTRYCZNA

ZAMIERZENIE (ZAMÓWIENIE):	
Tytuł opracowania:	BUDOWA KOMPLEKSU SPORTOWEGO NA TERENIE PRZY ZESPOLE SZKÓŁ ZAWODOWYCH W SOKÓLCE NA DZIAŁKACH 3102/12, 3102/15 W M. SOKÓŁKA
Adres inwestycji:	M. SOKÓŁKA, DZ. NR 3102/12, 3102/15 Obręb: 0034_Sokółka Jednostka ewidencyjna: 201108_4 – Sokółka Miasto

Inwestor (Zamawiający):	POWIAT SOKÓLSKI Ul. Marsz. J. Piłsudskiego 8 16-100 Sokółka
-------------------------	--

Opracował:		
Imię i nazwisko	nr uprawnień	Podpis
Mgr inż. Maciej Świech	MAZ/0533/PWBE/17	

*Data
opracowania:*

czerwiec 2019

ZAWARTOŚĆ OPRACOWANIA

I. Część opisowa

1. Oświadczenie, uprawnienia budowlane i zaświadczenie o przynależności do Izby
2. Opis techniczny

II. Część rysunkowa

E-01 – PLAN SYTUACYJNY

E-02 – SCHEMAT SZAFY SO DLA DUŻEGO BOISKA

E-03 – SCHEMAT SZAFY SO DLA MAŁEGO BOISKA

E-04 - INSTALACJA MONITORINGU CCTV

I. CZĘŚĆ OPISOWA

Lublin, dnia 10.08.2019 r.

OŚWIADCZENIE PROJEKTANTA

Zgodnie z art. 20 ust. 4 ustawy z dnia 7 lipca 1994 Prawo budowlane (Dz. U 2018 r. poz. 1202

z późn. zm.) niniejszym oświadczam, że opracowany przeze mnie niniejszy projekt techniczny-wykonawczy, branża elektryczna:

„Budowa kompleksu sportowego na taranie przy Zespole Szkół Zawodowych w Sokółce na działkach nr 3102/12, 3102/15 w m. Sokółka”

Działki nr ewid. 3102/12, 3102/15 , obręb geodezyjny: 0034_Sokółka,

Jednostka ewidencyjna: 201108_4 – Sokółka Miasto

(podać nazwę projektu i nazwę inwestycji)

sporządzony dla:

POWIAT SOKÓLSKI

Ul. Marsz. J. Piłsudskiego 8

16-100 Sokółka

(podać inwestora)

Został sporządzony zgodnie z przepisami i zasadami wiedzy technicznej.

(pieczęć wraz z podpisem)

Lublin, 28.06.2019 r.



Zaświadczenie

o numerze weryfikacyjnym:

MAZ-5SM-QSS-VDT *

Pan MACIEJ PIOTR ŚWIECH o numerze ewidencyjnym MAZ/IE/0283/18
adres zamieszkania ul. CHMIELOSKIEGO 10 A, 24-100 PUŁAWY
jest członkiem Mazowieckiej Okręgowej Izby Inżynierów Budownictwa i posiada wymagane
ubezpieczenie od odpowiedzialności cywilnej.
Niniejsze zaświadczenie jest ważne od 2019-06-01 do 2020-05-31.

Zaświadczenie zostało wygenerowane elektronicznie i opatrzone bezpiecznym podpisem elektronicznym weryfikowanym przy pomocy ważnego kwalifikowanego certyfikatu w dniu 2019-06-04 roku przez:

Roman Lulis, Przewodniczący Rady Mazowieckiej Okręgowej Izby Inżynierów Budownictwa.

(Zgodnie art. 5 ust 2 ustawy z dnia 18 września 2001 r. o podpisie elektronicznym (Dz. U. 2001 Nr 130 poz. 1450) dane w postaci elektronicznej opatrzone bezpiecznym podpisem elektronicznym weryfikowanym przy pomocy ważnego kwalifikowanego certyfikatu są równoważne pod względem skutków prawnych dokumentom opatrzonym podpisami własnoręcznymi.)

* Weryfikację poprawności danych w niniejszym zaświadczeniu można sprawdzić za pomocą numeru weryfikacyjnego zaświadczenia na stronie Polskiej Izby Inżynierów Budownictwa www.piiib.org.pl lub kontaktując się z biurem właściwej Okręgowej Izby Inżynierów Budownictwa.



Mazowiecka Okręgowa Izba Inżynierów Budownictwa
Okręgowa Komisja Kwalifikacyjna
sygn. akt. MAZ/7131-7132/782/17/E

Warszawa, dnia 28 grudnia 2017 r.

DECYZJA

Na podstawie art. 24 ust.1 pkt 2 ustawy z dnia 15 grudnia 2000 r. o samorządach zawodowych architektów oraz inżynierów budownictwa (tekst jedn.: Dz.U. z 2016 r., poz. 1725) i art. 12 ust. 1 pkt 1 - 5, ust. 2, 3 i 4c pkt 3, art. 13 ust. 1, 3 i 4, art. 14 ust. 1 pkt 4 lit. c ustawy z dnia 7 lipca 1994 r. Prawo budowlane (tekst jedn.: Dz.U. z 2017 r., poz. 1332) oraz § 10 i 14 ust. 5 rozporządzenia Ministra Infrastruktury i Rozwoju z dnia 11 września 2014 r. w sprawie samodzielnych funkcji technicznych w budownictwie (Dz.U. poz. 1278), po ustaleniu, że zostały spełnione warunki w zakresie przygotowania zawodowego oraz po złożeniu egzaminu na uprawnienia budowlane z wynikiem pozytywnym

Pan mgr inż. Maciej Piotr Świech
ur. dnia 5 marca 1989 roku w Puławach
otrzymuje

UPRAWNIENIA BUDOWLANE
numer ewidencyjny MAZ/0533/PWBE/17
do projektowania i kierowania robotami budowlanymi
w specjalności instalacyjnej w zakresie sieci, instalacji i urządzeń
elektrycznych i elektroenergetycznych
bez ograniczeń

UZASADNIENIE

W związku z uwzględnieniem w całości żądania strony, na podstawie art. 107 § 4 K.p.a. odstępuje się od uzasadnienia decyzji. Zakres nadanych uprawnień budowlanych wskazano na odwrocie decyzji.

Pouczenie

Od niniejszej decyzji służy odwołanie do Krajowej Komisji Kwalifikacyjnej Polskiej Izby Inżynierów Budownictwa w Warszawie, za pośrednictwem Okręgowej Komisji Kwalifikacyjnej Mazowieckiej Okręgowej Izby Inżynierów Budownictwa w terminie 14 dni od daty jej doręczenia.

Zgodnie z treścią art. 127a ustawy Kodeks postępowania administracyjnego (Dz. U. z 2017 r. poz. 1257 t.j.):

§ 1. W trakcie biegu terminu do wniesienia odwołania strona może zrzec się prawa do wniesienia odwołania wobec organu administracji publicznej, który wydał decyzję.

§ 2. Z dniem doręczenia organowi administracji publicznej oświadczenia o zrzeczeniu się prawo wniesienia odwołania przez ostatnią ze stron postępowania, decyzja staje się ostateczna prawomocna.

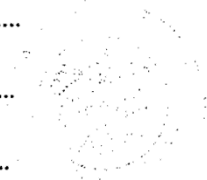
W przypadku złożenia przez stronę oświadczenia o zrzeczeniu się prawa do odwołania od decyzji (określonego w § 2) stronie nie przysługują prawo do odwołania się ani skargi do sądu administracyjnego.

Skład orzekający Okręgowej Komisji Kwalifikacyjnej:

dr hab. inż. Eugeniusz Koda, prof. nadzw.

dr inż. Jerzy Idzikowski

mgr inż. Krzysztof Karol Booss



Uprawnienia budowlane nadane

Panu mgr inż. Maciejowi Piotrowi Świech
ur. dnia 5 marca 1989 roku w Puławach

numer ewidencyjny MAZ/0533/PWBE/17
do projektowania i kierowania robotami budowlanymi
w specjalności instalacyjnej w zakresie sieci, instalacji i urządzeń
elektrycznych i elektroenergetycznych
bez ograniczeń

upoważniają do:

- I. w specjalności instalacyjnej w zakresie sieci, instalacji i urządzeń elektrycznych i elektroenergetycznych do:
- 1) projektowania, sprawdzania projektów architektoniczno-budowlanych i sprawowania nadzoru autorskiego,
 - 2) kierowania budową lub innymi robotami budowlanymi,
 - 3) kierowania wytwarzaniem konstrukcyjnych elementów budowlanych oraz nadzór i kontrolę techniczną wytwarzania tych elementów,
 - 4) wykonywania nadzoru inwestorskiego,
 - 5) sprawowania kontroli technicznej utrzymania obiektów budowlanych, w odniesieniu do obiektu budowlanego takiego jak: sieci, instalacje i urządzenia elektryczne i elektroenergetyczne, w tym kolejowe, trolejbusowe i tramwajowe sieci trakcyjne, sieci trakcyjne metra, wraz z instalacjami i urządzeniami technicznymi zasilania, w tym kolejowej, trolejbusowej i tramwajowej sieci trakcyjnej, sieci trakcyjne metra oraz elektrycznego ogrzewania rozjazdów;
- II. w specjalności instalacyjnej w zakresie sieci, instalacji i urządzeń elektrycznych i elektroenergetycznych, do sporządzania projektu zagospodarowania działki lub terenu.

Skład orzekający Okręgowej Komisji Kwalifikacyjnej:

dr hab. inż. Eugeniusz Koda, prof. nadzw.

dr inż. Jerzy Idzikowski

mgr inż. Krzysztof Karol Booss

Otrzymują:

1. Wnioskodawca
2. Okręgowa Rada Mazowieckiej Okręgowej Izby Inżynierów Budownictwa
3. Główny Inspektor Nadzoru Budowlanego
4. a/a

1. OPIS TECHNICZNY.

1.1 Obowiązujące normy i przepisy.

Obowiązujące przepisy:

Podczas realizacji obiektu należy przestrzegać postanowień obowiązujących przepisów dotyczących budowy wynikających z Prawa Budowlanego, w szczególności:

- Ustawa z dnia 7 lipca 1994 roku Prawo Budowlane (tekst jedn. Dz.U. 2016 nr 0 poz. 290),
- Ustawa z dnia 10 kwietnia 1997 roku Prawo Energetyczne (tekst jedn. Dz.U. 2017 nr 0 poz. 220),
- Ustawa z dnia 24 sierpnia 1991 roku o ochronie przeciwpożarowej (tekst jedn. Dz.U.2017 nr 0 poz.736 z późn. zm.),
- Rozporządzenie Ministra Gospodarki z dnia 4 maja 2007 r. w sprawie szczegółowych warunków funkcjonowania systemu elektroenergetycznego (Dz.U. 2007 nr 93 poz. 623 z późn. zm.),
- Rozporządzenie Ministra Infrastruktury z dnia 12 kwietnia 2002 roku w sprawie warunków technicznych jakim powinny odpowiadać budynki i ich usytuowanie (tekst jedn. Dz.U. 2015 nr 0 poz. 1422),
- Rozporządzenie Ministra Spraw Wewnętrznych i Administracji z dnia 21 kwietnia 2006 r. w sprawie ochrony przeciwpożarowej budynków, innych obiektów budowlanych i terenów (Dz.U. 2010 nr 109 poz. 719),
- Rozporządzenie Ministra Pracy i Polityki Socjalnej z dnia 26 września 1997 roku w sprawie ogólnych przepisów bezpieczeństwa i higieny pracy (tekst jedn. Dz.U. 2003 nr 169 poz. 1650 z późn. zm.),
- Rozporządzenie Ministra Transportu, Budownictwa i Gospodarki Morskiej z dnia 25 kwietnia 2012 r. w sprawie szczegółowego zakresu i formy projektu budowlanego (Dz.U. 2012 nr 0 poz. 462 z późn. zm.),

Obowiązujące normy:

Normy SEP:

- N SEP – E – 001 Sieci elektroenergetyczne niskiego napięcia . Ochrona przeciwporażeniowa.
- N SEP – E – 004 Elektroenergetyczne i sygnalizacyjne linie kablowe. Projektowanie i budowa.

1.2 Podstawa opracowania dokumentacji

- zlecenia Inwestora,
- aktualnych warunków przyłączeniowych
- obowiązujących przepisów i norm,
- bieżących ustaleń z przedstawicielami Inwestora.

1.3 Zakres opracowania

Opracowanie obejmuje projekt wykonawczy instalacji oświetlenia zewnętrznego oraz monitoringu dla projektowanych boisk na terenie przy zespole szkół zawodowych w Sokółce na działkach 3102/12, 3102/15 w m. Sokółka.

W zakres opracowania wchodzi n/w instalacje:

- instalacja oświetlenia boisk
- instalacja monitoringu
- demontaż istniejących słupów ośw. w okolicy boiska

Przedstawione w niniejszym opracowaniu, projekcie materiały oraz urządzenia i aparaty z podaniem producenta należy traktować jako przykładowe. Możliwe jest zastosowanie innych, równoważnych materiałów urządzeń i aparatów pod warunkiem zachowania parametrów, właściwości oraz standardu na poziomie podanych w niniejszym projekcie. Każda tego typu zmiana wymaga zgody Inwestora oraz Projektanta. W związku z dużą ilością różnych typów instalacji, aby zachować czytelność rysunków, na planach instalacji nie pokazywano tras poszczególnych obwodów. Pokazano urządzenia i aparaty do których należy doprowadzić zasilanie. Trasy należy ustalić na etapie wykonawstwa zgodnie ze schematem rozdzielnic w sposób pozwalający na grupowanie obwodów w ciągi główne. Dokumentację projektową należy czytać łącznie: opis techniczny, schematy, rzuty. W razie wszelkich pytań, przed rozpoczęciem prac, należy omówić je z Projektantem.

1.4 Dane elektroenergetyczne

- napięcie zasilania: 400V

- moc szczytowa: 6,5 kW (1kW rezerwy - II etap projektu)

- ochrona od porażień: w obwodach 230/400V zasilanych ze tablicy rozdzielczej SO – samoczynne wyłączenie zasilania

- układ sieciowy: TN-S

1.5 Zasilanie szafy SO

Zasilanie dużego boiska

Projektowana instalacja będzie zasilana z istniejącej rozdzielniczy głównej szkoły. Z rozdzielniczy należy wyprowadzić kabel typu YAKY 5x16mm² do projektowanej szafy oświetleniowej SO zabudowanej w okolicy słupa S1. Aby umożliwić załączenie oświetlenia ze szkoły do każdej szafki oświetleniowej należy ułożyć kabel YKY 3x2,5mm².

Kabel należy układać w wykopie na głębokości 70 cm na warstwie podsypki piaskowej grub. 10 cm. Następnie kabel przykryć warstwą piasku grubości 10 cm, warstwą gruntu rodzimego grub. 15 cm i folią kablową koloru niebieskiego. Na kablu założyć opaski opisowe co 10 m i w miejscach charakterystycznych /na załomach trasy, przy wejściu do budynku, przy złączy kablowym/. Przy budynku szkoły i szafy oświetleniowej wykonać zapas kabla długości 2 m. Podejście kabli do rozdzielni w budynku oraz przez kostkę wykonać w rurze osłonowej \varnothing 50. Pod drogą, chodnikami kabel zabezpieczyć rurą osłonową twardą.

Zasilanie małego boiska

Projektowana instalacja będzie zasilana z istniejącej rozdzielniczy głównej szkoły. Z rozdzielniczy należy wyprowadzić kabel typu YAKY 5x10mm² do projektowanej szafy oświetleniowej SO zabudowanej w okolicy słupa S1. Aby umożliwić załączenie oświetlenia ze szkoły do każdej szafki oświetleniowej należy ułożyć kabel YKY 3x2,5mm².

Kabel należy układać w wykopie na głębokości 70 cm na warstwie podsypki piaskowej grub. 10 cm. Następnie kabel przykryć warstwą piasku grubości 10 cm, warstwą gruntu rodzimego grub. 15 cm i folią kablową koloru niebieskiego. Na kablu założyć opaski opisowe co 10 m i w miejscach charakterystycznych /na załomach trasy, przy wejściu do budynku, przy złączy kablowym/. Przy

budynku szkoły i szafy oświetleniowej wykonać zapas kabla długości 2 m. Podejście kabli do rozdzielni w budynku oraz przez kostkę wykonać w rurze osłonowej \varnothing 50. Pod drogą, chodnikami kabel zabezpieczyć rurą osłonową twardą.

1.6 Uwagi

Całość prac wykonać zgodnie z N-SEP-E-004 oraz przepisami budowy urządzeń elektrycznych. Po ułożeniu i podłączeniu WLZ wykonać pomiary:

- rezystancji uziemienia
- badania izolacji kabla
- badania ciągłości żył kabla
- badania skuteczności ochrony

Po wykonaniu instalacji wewnętrznych wykonać pomiary i sprawdzenia zgodnie z normami PN- IEC 60364-6-61:2000. Przed zasypaniem kabla, zgłosić roboty do pomiaru geodezyjnego powykonawczego.

1.7 Instalacja oświetlenia boisk

Oświetlenie dużego boiska

Z szafki oświetleniowej SO wyprowadzić kabel typu YAKY 5x10mm² zasilające maszty oświetleniowe S1, S2, S3, S4, S5, S6. Kable w miejscu wprowadzenia do słupów chronić rurą ochronną \varnothing 50mm.

Średnie natężenie oświetlenia na płycie boiska powinno wynosić powyżej 75 lx dla piłki nożnej. W celu realizacji wymaganych parametrów projektuje się zastosowanie naświetlaczy LED o mocy 720W każdy o następujących parametrach:

- Moc 720W
- Strumień świetlny 115 200 lm
- Skuteczność światła 160 [lm/W]
- Kąt świecenia 10°, 30°, 60°, 90°, 120°

Oprawy projektuje się umieścić na 6 masztach oświetleniowych o wysokości 12m. Maszty należy posadowić na fundamencie B-150 o wymiarach 1500x430x430 mm (dł x szer x wys) i rozstawie 250x250 między szpilkami

Po wykonaniu montażu wszystkich opraw należy dokonać regulacji ustawienia kąta rozsyłu światła w celu uzyskania równomierności oświetlenia na całej płycie boiska. Projektowane maszty należy zamontować na prefabrykowanych fundamentach w miejscach pokazanych na planie zagospodarowania terenu. Wewnątrz słupa w jego dolnej części należy zamontować tabliczkę bezpiecznikową. Od zabezpieczenia do oprawy prowadzić przewód zasilający typu YDY 3x2,5mm². Załączenie oświetlenia boiska odbywać się będzie wyłącznikiem zlokalizowanym w pomieszczeniu portiera/ dokładną lokalizację wskaże Inwestor/ Całość należy wykonać zgodnie z załączonymi rysunkami.

Oświetlenie małego boiska

Z szafki oświetleniowej SO położonej w okolicy małego boiska wyprowadzić kabel typu YAKY 5x10mm² zasilające maszty oświetleniowe S1, S2, S3, S4. Kable w miejscu wprowadzenia do słupów chronić rurą ochronną \varnothing 50mm.

Średnie natężenie oświetlenia na płycie boiska powinno wynosić powyżej 75 lx dla piłki nożnej. W celu realizacji wymaganych parametrów projektuje się zastosowanie naświetlaczy LED o mocy 480W każdy o następujących parametrach:

- Moc 480W
- Strumień świetlny 76 800 lm
- Skuteczność światła 160 [lm/W]
- Kąt świecenia 10°, 30°, 60°, 90°, 120°

Oprawy projektuje się umieścić na 4 masztach oświetleniowych o wysokości 10m. Maszty należy posadzić na fundamencie B-150 o wymiarach 1500x430x430 mm (dł x szer x wys) i rozstawie 250x250 między szpilkami

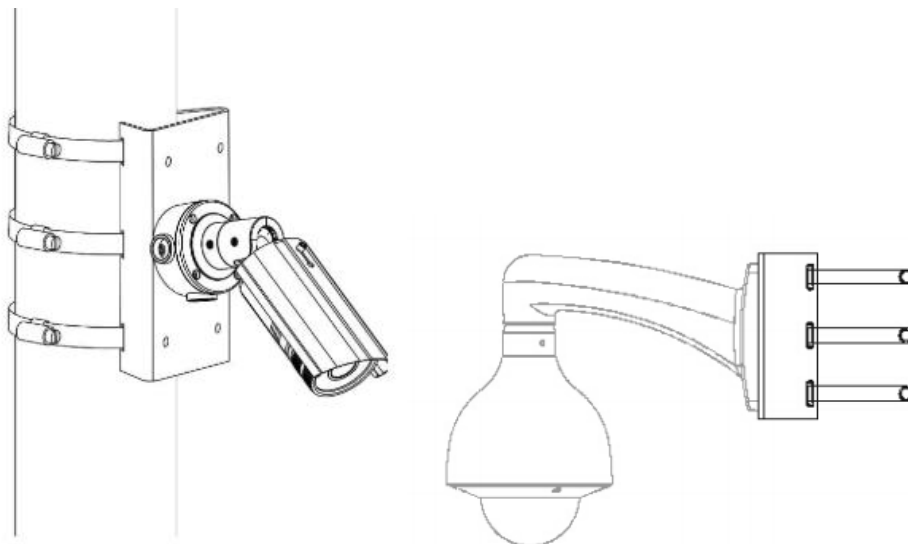
Po wykonaniu montażu wszystkich opraw należy dokonać regulacji ustawienia kąta rozsyłu światła w celu uzyskania równomierności oświetlenia na całej płycie boiska. Projektowane maszty należy zamontować na prefabrykowanych fundamentach w miejscach pokazanych na planie zagospodarowania terenu. Wewnątrz słupa w jego dolnej części należy zamontować tabliczkę bezpiecznikową. Od zabezpieczenia do oprawy prowadzić przewód zasilający typu YDY 3x2,5mm². Załączenie oświetlenia boiska odbywać się będzie wyłącznikiem zlokalizowanym w pomieszczeniu portiera/ dokładną lokalizację wskaże Inwestor/ Całość należy wykonać zgodnie z załączonymi rysunkami.

1.8 Monitoring

W celu zapewnienia większej kontroli oraz bezpieczeństwa obiektu, boisk zaprojektowano zabudowę kamer na masztach oświetleniowych na wysokości około 6m. Obraz kamer będzie przekazywany do sieci internetowej w budynku szkoły (rejestratora w budynku szkoły). Kable ziemne typu UTP 4x2x0,5 kat. 6e od kamer należy prowadzić na całej trasie w rurze ochronnej, w ziemi na głębokości 0,5m w odległości poziomej od kabli energetycznych 15cm. Kamery należy przyłączyć do projektowanego switcha, który należy wpiąć do rejestratora oraz połączyć z siecią internetową szkoły.

Ze względu na dużą odległość kamer z odrębnego projektu wymagany jest switch ze standardem ePOE z zasięgiem do 800m.

Przykład montażu kamery



Wymagania techniczne dla kamer

Przetwornik 1/2.8" 2Mpx PS CMOS - Kodowanie H.265/H.264/MJPEG - Obsługa trzech strumieni kodowania - Mechaniczny filtr podczerwieni - Cyfrowa redukcja szumów Ultra 3D DNR - Poszerzona dynamika obrazu WDR(120dB) - Funkcja ROI – obszar zainteresowania - Funkcje AWB, AGC, BLC, HLC - Wbudowany WEB Server, zgodność z NVR, CMS(PSS/DSS/BCS Manager), DMSS, aplikacja

mobilna (iOS, android), P2P - Obiektyw motozoom 2,7-12mm F1.4 z automatyczną przysłoną i zewnętrzną regulacją - Inteligentny promiennik podczerwieni o zasięgu do 50m - Przyciemniana szyba dzielona z kołnierzem oddzielającym promiennik od obiektywu - Inteligentne funkcje detekcji, przekroczenie linii, wtargnięcie w obszar, zmiana sceny, detekcja twarzy, pojawienie się / zniknięcie obiektu - Zoom cyfrowy 16x - 2 Wejścia i 1 wyjście alarmowe - 1 Wejście i 1 wyjście kanału audio - Obudowa zewnętrzna IP66 - Wyjście serwisowe CVBS - Gniazdo kart pamięci microSD do 128GB - Zasilanie PoE Zastosować kamerę o parametrach nie gorszych niż podane.

OPROGRAMOWANIE SYSTEMU MONITORINGU

Przyjmuje się następujące minimalne wymagania dla aplikacji zarządzającej systemem monitoringu wizyjnego:

- Obsługa dowolnej ilości kamer w systemach scentralizowanych i rozproszonych pracujących w układzie klient-serwer
 - Obsługa minimum 200 modeli kamer IP, pochodzących od co najmniej 20 producentów.
 - Bieżący monitoring wizyjny minimum 64 kamery na konsolę serwerową;
 - Bieżący monitoring wizyjny ze zdalnych konsol operatora;
 - Elastyczne dopasowanie zdalnej konsoli operatora poprzez jej rozbudowę funkcjonalną w oparciu o język xml i technologię „dotNet”;
 - Bezobsługowe działanie systemu w pełnym zakresie funkcjonalności;
 - Możliwość eksploatacji kamer oraz video serwerów obsługujących kompresję MJPEG, MPEG4 i H.264 w tym samym czasie.
 - Automatyczny start „uśpionych” kamer, podczas gdy są one oglądane przez Zdalną Konsolę
 - Możliwość powiązania zapisu obrazu z wystąpieniem predefiniowanych zdarzeń;
 - Zdalny podgląd z centralnego stanowiska dozoru lub konsoli operatora dowolnie wybranej kamery systemu oraz przeglądanie i zarządzanie archiwum (do wyboru kamery lokalne lub kamery w odległych lokalizacjach);
 - Współbieżność odczytu i zapisu obrazów z kamer;
 - Dokonywanie zmian konfiguracji systemu podczas pracy (bez przerywania rejestracji obrazów) przeglądanie zdarzenia z przeszłości poprzez podanie czasu ich zajścia lub zdefiniowanych alarmów;
 - Możliwość synchronicznego przeglądu nagrań z min. 16 kamer równocześnie;
 - Inteligentne przeszukiwanie obrazu pod kątem zmian w zadanych obszarach i przedziale czasowym;
- 1 / 10 Minimalne wymagania techniczne podstawowych elementów systemu.

Wymagania techniczne dla Switcha

SWITCH o standardzie POE/EPOE przeznaczony jest do zasilania kamer IP pracujących w standardzie IEEE 802.3AT/AF. Wymagany do prawidłowej pracy system składa się z 16 portowego switch ePoE Ethernet, który wspiera PoE, PoE+, Hi-PoE i PoC transmisję. Standard EPOE jest wymagany dla kamer których odległość jest większa niż 100m od switcha.

Wymagania techniczne dla Rejestratora

Typ : Rejestrator NVR IP

Ilość kanałów : 16 kanałów
Maksymalna rozdzielczość kamer: do 4 Mpix
Format kompresji: H.265/H.264+/H.264/H.265+
Bitrate wej./wyj.: 40Mb/s
Ilość dysków: 1 dysk 6 TB
Wyjścia wideo: HDMI; VGA
Pozostałe interfejsy: 2xUSB
Funkcje: Detekcja ruchu
Switch Poe: TAK
Zasilanie: 48 VDC

Wymagania techniczne dla Stacji Roboczej

- Procesor (CPU) dwurdzeniowy o częstotliwości taktowania min. 2,66 GHz lub procesor równoważnych wydajnościowo według wyników testów przeprowadzonych przez wykonawcę, zapewniający wydajną pracę stanowiska dozoru przy obsłudze min. 17 punktów kamerowych.
- Pamięć RAM 2 GB (2 x 1GB)
- Płyta główna dostosowana do zastosowanego procesora i rodzajów pamięci;
- 1x HDD min 250 GB Serial ATA II, 7200 RPM; dysk przystosowany do pracy ciągłej, w trybie 24x7, w serwerach i macierzach - o konstrukcji ograniczającej wibracje rotacyjne);
- napęd DVD+/-RW 16x (dla potrzeb archiwizacji sygnału wideo na płytach DVD);
- zintegrowana karta sieciowa Ethernet 10/100/1000Mb/s
- 4 monitorowa karta grafiki, rozdzielczość 4x1600x1200 przy 16mln. Kolorów, złącze PCI, 64 Bit, 66Mhz kompatybilne z wszystkimi gniazdami PCI i PCI-X, pamięć graficzna 256 MB.
- min. 2 porty USB 2.0, 1 kanał IDE (obsługa 2 urządzeń IDE), min. 4 interfejsy SATA II;
- System Operacyjny: stacji roboczej, dostosowany do wymagań zastosowanego oprogramowania Aplikacji Stanowiska Dozoru Wizyjnego;
- Obudowa typu Tower, zasilacz UPS dostosowany do zestawu, zapewniający automatyczne prawidłowe i bezpieczne zamknięcie stanowiska dozoru wizyjnego;
- Mysz, klawiatura;

Wykonawca ponosi odpowiedzialność za zapewnienie zgodności wszystkich parametrów technicznych dla wszystkich urządzeń tak aby mogły one ze sobą właściwie współpracować i pracować bez zakłóceń.

Ochrona przed dotykiem bezpośrednim

W projektowanej instalacji jako środek ochrony przed dotykiem bezpośrednim, należy zastosować osłonięcie części czynnych izolacją i odpowiednimi obudowami urządzeń.

Ochrona przed dotykiem pośrednim

Zastosowany środek ochrony przed dotykiem pośrednim w obwodzie zasilania switcha to samoczynne wyłączenie zasilania przez wyłącznik różnicowoprądowy o znamionowym prądzie różnicowym 30mA

zabudowany w projektowanej szafie SO. Części przewodzące dostępne urządzeń elektrycznych należy połączyć z żyłą ochronną przewodów zasilających, albo zastosować urządzenia II klasy ochronności. Szafę SO wykonać w obudowie i w sposób zapewniający spełnienie wymagań dla urządzeń II klasy ochronności.

1.9 Uziemienie oraz połączenia wyrównawcze

W rowie kablowym na głębokości 60 cm zabudować płaskownik ocynkowany FeZn 25x4mmi, do uziomu przyłączyć metalowe maszty oświetleniowe wykorzystując do tego zaciski przygotowane przez producenta. Wartość uziemienia $\leq 10\Omega$. Skuteczność ochrony przed dotykiem pośrednim należy sprawdzić pomiarowo.

2. Obliczenia

Moc szczytowa P_s dla boiska dużego wynosi 6,5kW

$$I_B = \frac{P_s}{\sqrt{3} * U_n * \cos\varphi} = \frac{6,5}{\sqrt{3} * 0,4 * 0,95} = 9,8A$$

$$\cos\varphi = 0,95$$

$$I_n = 10A$$

Dobór przekroju kabla zasilającego ze względu na długotrwałą obciążalność prądową

$$I_n \geq I_B = 9,8A - \text{wyłącznik nadprądowy C10A}$$

$$I_B \leq I_n \leq I_z$$

$$I_z = \frac{k_2 * I_n}{1,45} = \frac{1,45 * 10}{1,45} = 10A$$

I_{dd} - długotrwałą obciążalność prądową kabla YAKY 5x16mm² wynosi 85A

współczynnik poprawkowy 0,9

$$I_z \leq 0,9 * 85 = 76,5A$$

Spadek napięcia od rozdzielnic głównej szkoły do szafy oświetleniowej dużego boiska

Nazwa obwodu	Moc [kW]	Napięcie [V]	Przekrój [mm ²]	Długość przewodu m	cosfi [-]	Spadek [%]
Od RG do SO	6,5	400	10	75	0,95	0,6

$$\Delta U = \frac{100 \cdot P \cdot l}{\gamma \cdot S \cdot U^2} = 0,6\%$$

Moc szczytowa P_s dla boiska małego wynosi 4,5kW

$$I_B = \frac{P_s}{\sqrt{3} * U_n * \cos\varphi} = \frac{4,5}{\sqrt{3} * 0,4 * 0,95} = 3,04A$$

$$\cos\varphi = 0,95$$

$$I_n = 6A$$

Dobór przekroju kabla zasilającego ze względu na długotrwałą obciążalność prądową

$I_n \geq I_B = 3,04A$ – wyłącznik nadprądowy C6A

$I_B \leq I_n \leq I_Z$

$$I_Z = \frac{k_z * I_n}{1,45} = \frac{1,45 * 10}{1,45} = 10A$$

I_{dd} - długotrwała obciążalność prądowa kabla YAKY 5x10mm² wynosi 65A

współczynnik poprawkowy 0,9

$$I_Z \leq 0,9 * 65 = 58,5A$$

Spadek napięcia od rozdzielnic głównej szkoły do szafy oświetleniowej małego boiska

Nazwa obwodu	Moc [W]	Napięcie [V]	Przekrój [mm ²]	Długość przewodu m	cosfi [-]	Spadek [%]
Od RG do SO	2	400	10	25	0,95	0,1

$$\Delta U = \frac{100 \cdot P \cdot l}{\gamma \cdot S \cdot U^2} = 0,1\%$$

Warunki skuteczności ochrony przeciwporażeniowej

Układ TN-S

Skuteczność ochrony jest spełniona dla wszystkich obwodów, sprawdzenia dokonano biorąc pod uwagę zalecenia normy PN-IEC 60364-4-41. Ochrona przed dotykiem pośrednim – dodatkowa w sieci TN będzie zapewniona, jeżeli zostanie spełniony warunek:

$$Z_s * I_A \leq U_0$$

gdzie: Z_s – impedancja pętli zwarciowej obejmująca źródło zasilania, przewód roboczy aż do punktu zwarcia i przewód ochronny między punktem zwarcia a źródłem zasilania, I_A – prąd powodujący samoczynne zadziałanie urządzenia wyłączającego w czasie.

Dla gniazd przewidziano zastosowanie urządzenia różnicowoprądowe o znamionowym prądzie wyzwalającym 30mA dla zabezpieczenia poszczególnych obwodów.

$$Z_s \leq \frac{230}{0,03} = 7,7k\Omega$$

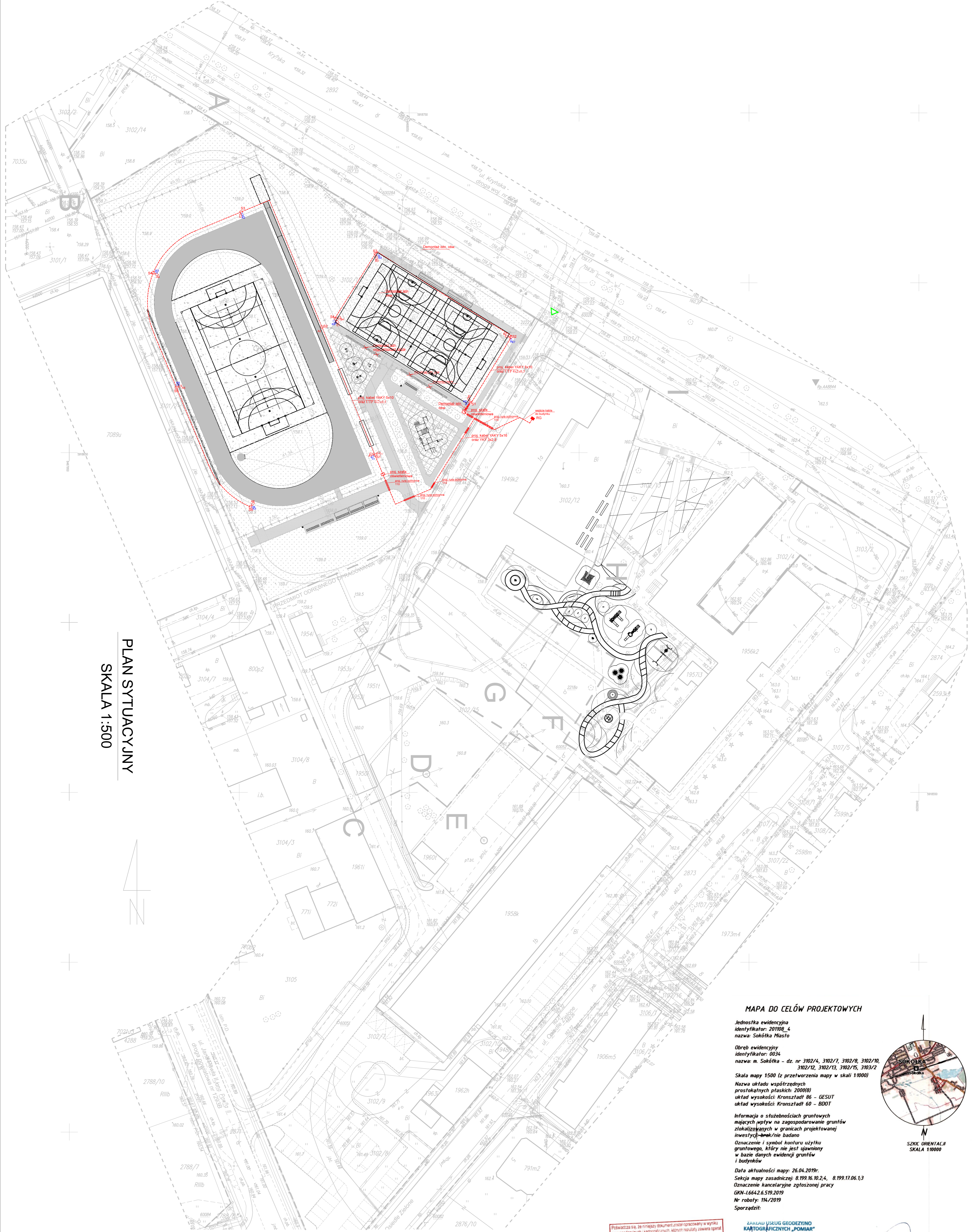
Poprawne zadziałanie zabezpieczenia jest zapewnione, jeżeli impedancja obwodu zwarciowego nie przekroczy 7,7k Ω . Oznacza to, że zabezpieczenie zadziała skutecznie przy dotyku bezpośrednim części czynnych urządzenia (np. przewodów fazowych).

Skuteczność ochrony przed porażeniem prądem elektrycznym należy sprawdzić przez pomiary po wykonaniu instalacji.

3. ZESTAWIANIE MATERIAŁÓW PODSTAWOWYCH

LP.	NAZWA I DANE TECHNICZNE	JEDNOSTKA MIARY	ILOŚĆ
1	Kabel elektroenergetyczny YAKY 5x10 mm ²	m	345
2	Kabel elektroenergetyczny YAKY 5x16 mm ²	m	75
3	Kabel elektroenergetyczny YKY 3x2,5 mm ²	m	100
4	Rura ochronna 110	m	20
5	Przewód YDY 3x2,5 mm ²	m	120
6	Bednarka FeZn 25x4 mm ²	m	300
7	Uziom szpilkowy miedziowany 1,5m	szt.	14
8	Piasek	m ³	32
9	Szafa oświetleniowa	kpl.	2
10	Fundament B-150	kpl.	10
11	Maszt oświetleniowy 12m	szt.	6
12	Naświetlacze LED 720W	kpl.	6
13	Maszt oświetleniowy 10m	szt.	4
14	Naświetlacz LED 480W	kpl.	4
15	Naświetlacz 250W	szt.	2
16	Oznaczniki grawerowane	szt.	180
17	Kabel UTP 4x2x0,5 kat. 6e	m	1410
18	Kamery POE, IP	szt.	9
19	Stacja robocza	szt.	1
20	Rejestrator	kpl.	1
21	Switch POE/EPOE		

PLAN SYTUACYJNY SKALA 1:500



MAPA DO CELÓW PROJEKTOWYCH

Jednostka ewidencyjna
 identyfikator: 20108_4
 nazwa: Sokółka Miasto

Obszar ewidencyjny
 identyfikator: 0034
 nazwa: m. Sokółka - dz. nr 3102/4, 3102/7, 3102/8, 3102/10, 3102/12, 3102/13, 3102/15, 3103/2

Skala mapy 1:500 (z przetworzenia mapy w skali 1:1000)

Nazwa układu współrzędnych
 prostokątnych płaskich: 2000(B)
 układ wysokości: Kronstadt 86 - GESUT
 układ wysokości: Kronstadt 60 - BDOT

Informacja o służebnościach gruntowych
 mających wpływ na zagospodarowanie gruntów
 zlokalizowanych w granicach projektowanej
 inwestycji - brak/nie badano

Oznaczenie i symbol konturu użytku
 gruntowego, który nie jest ujawniony
 w bazie danych ewidencji gruntów
 i budynków

Data aktualności mapy: 26.04.2019r.
 Sekcja mapy zasadniczej: 8.199.16.10.2.4, 8.199.17.06.1.3
 Oznaczenie kancelaryjne zgłoszonej pracy
 GKN-16642.6.519.2019
 Nr roboty: 114/2019
 Sporządził:



Podkreślona się za niniejszym dokumentem został opracowany w wyniku
 prac geodezyjnych kartograficznych, których rezultaty zawiera operat
 techniczny wpisany do ewidencji mapiarstwa państwowego
 załącznik geodezyjny: kartograficzny

Organ prowadzący państwowy
 urząd geodezyjny i kartograficzny

identyfikacja ewidencyjna
 materiału geodezyjnego i kartograficznego

Imię, nazwisko i podpis osoby
 reprezentującej organ

STAROSTA SOKÓLSKI
 ul. Marsz. J. Piłsudskiego 8
 16-100 Sokółka

30.06.2019

z up. Starosty

ZAKŁAD USŁUG GEODEZYJNO
 KARTOGRAFICZNYCH „POMIAR”
 R. ANDRJAŁA
 ul. Kolejowa 2, 19-100 Mońki
 NIP 546-133-70-88
 tel. 506 455 321, 506 155 093
 pomiary.pozdziej@gmail.com
 MAJĄC / Mie / nazwisko wykonawcy
 data i podpis osoby reprezentującej
 wykonawcę

GEODETA UPRAWNIONY
 Jan Wiesław Andruszak
 Nr upraw. 1172

Nie i nazwisko, nr uprawnień
 oraz data i podpis osoby uprawnionej
 której opracował mapę

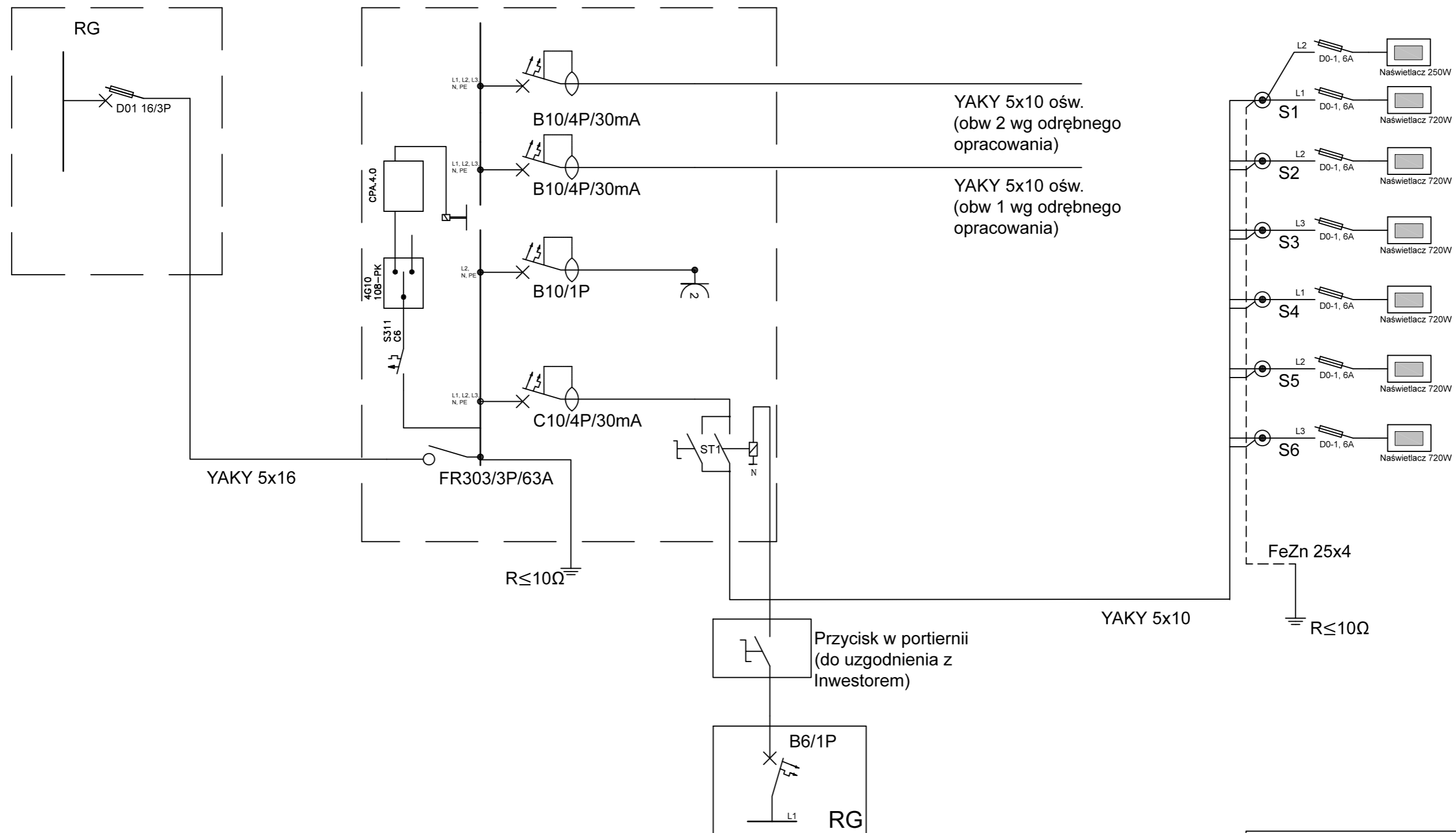
INFORMACJA O PUNKTACH OSNOWY PODSTAWOWEJ
 I SZCZEGÓLNEJ W GRANICACH OPRACOWANIA

Nr punktu	Sfera znaku i rodzaj stabilizacji
AA8844	stfan dobry

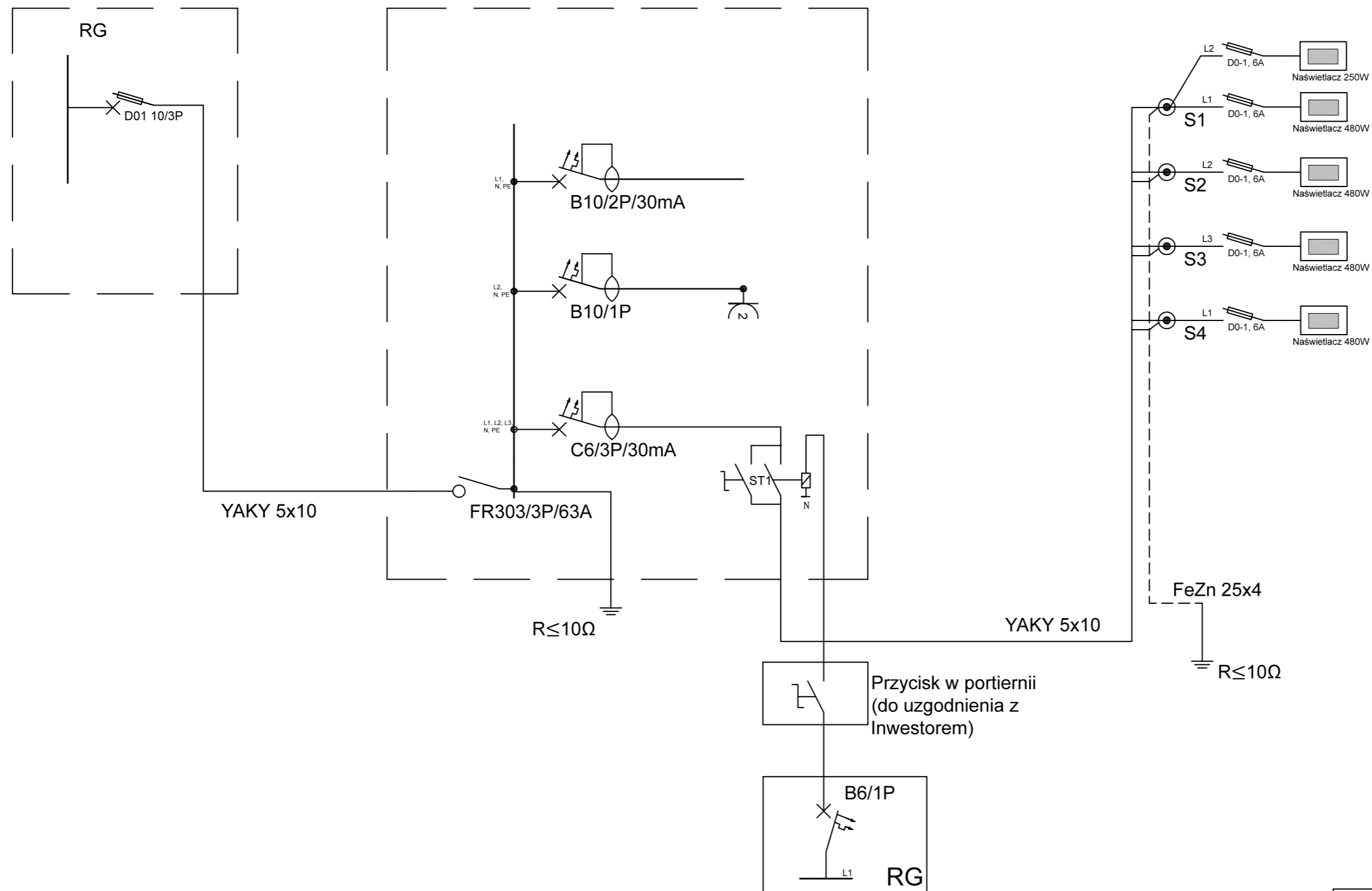
LEGENDA

	- proj. linia kablowa
	- proj. rura ochronna
	- proj. masz. osiw.
	- proj. naswietlacz LED 700W
	- proj. naswietlacz LED 480W
	- proj. naswietlacz LED 250W
	- proj. kamera

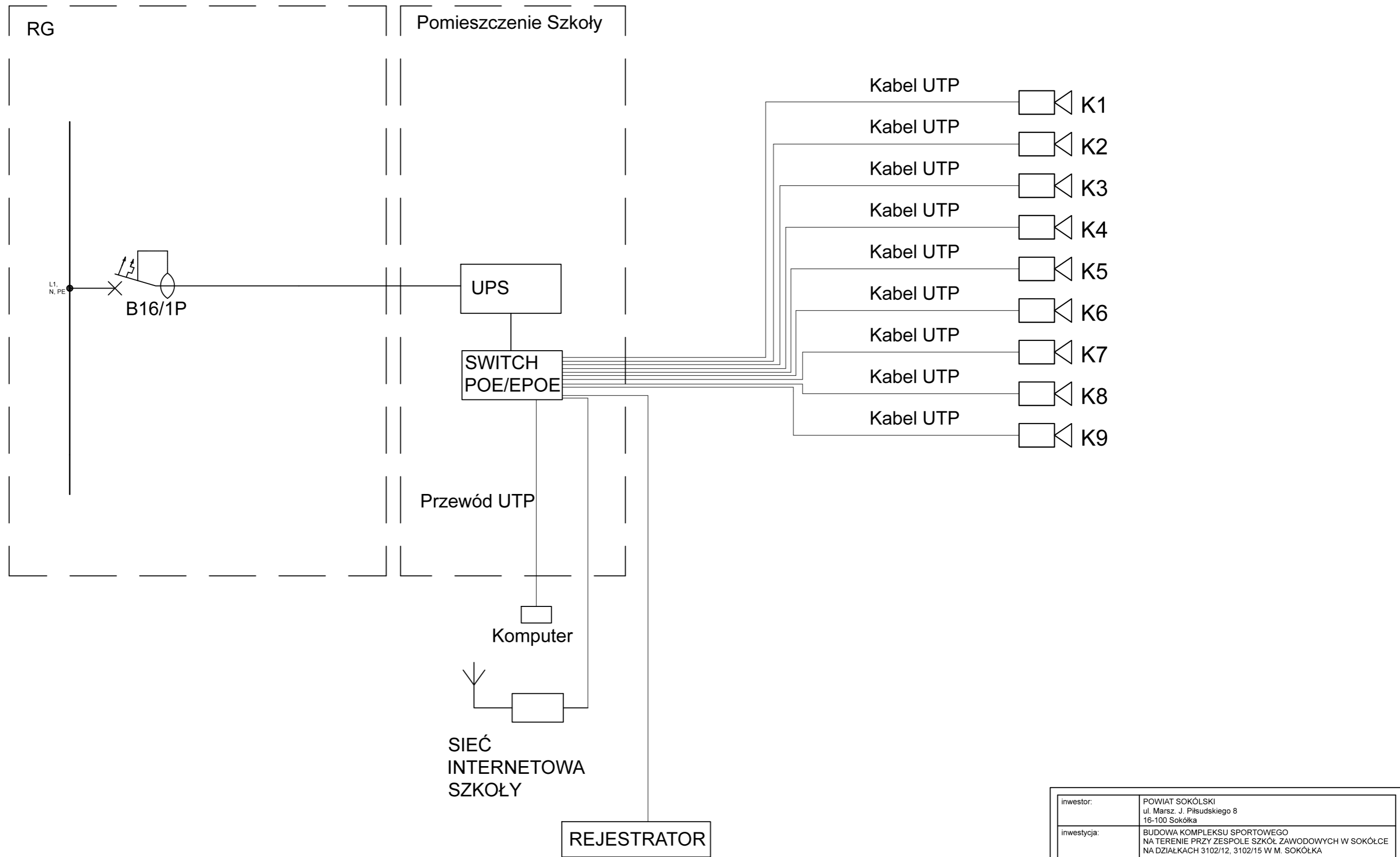
Nazwa projektu		Instalacje elektryczne	
Miejscowość		Sokółka	
Adres		ul. Rybicka	
Data		06.2019	
Skala		1:500	
Autor		S. Dobry	
Opis		Instalacje elektryczne	
Cena		-	
Zamawiający		-	
Wykonawca		-	
Data		-	
Skala		-	



inwestor:	POWIAT SOKÓLSKI ul. Marsz. J. Piłsudskiego 8 16-100 Sokółka		
inwestycja:	BUDOWA KOMPLEKSU SPORTOWEGO NA TERENIE PRZY ZESPOLE SZKÓŁ ZAWODOWYCH W SOKÓŁCE NA DZIAŁKACH 3102/12, 3102/15 W M. SOKÓŁKA		
adres inwestycji:	m. SOKÓŁKA działka nr ewid. 3102/12, 3102/15 obręb.0034_Sokółka_jedn.ewid.:201108_4 – Sokółka Miasto		
faza:	PROJEKT TECHNICZNY-WYKONAWCZY		
branza:	INSTALACJE ELEKTRYCZNE	upr. nr.:	podpis:
projektant:	mgr inż. Maciej Świech	MAZ/0533/PWBE/17	
opracował:			
sprawdzający:			
data:	nazwa rys.:	nr rys.:	
06.2019	SCHEMAT SZAFY OŚW. SO DUŻEGO BOISKA	E-02	
rev.:		skala:	
		-	



inwestor:	POWIAT SOKÓLSKI ul. Marsz. J. Piłsudskiego 8 16-100 Sokółka		
inwestycja:	BUDOWA KOMPLEKSU SPORTOWEGO NA TERENIE PRZY ZESPOLE SZKÓŁ ZAWODOWYCH W SOKÓŁCE NA DZIAŁKACH 3102/12, 3102/15 W M. SOKÓŁKA		
adres inwestycji:	m. SOKÓŁKA działka nr ewid. 3102/12, 3102/15 obręb.0034_Sokółka, jedn.ewid.:201108_4 – Sokółka Miasto		
faza:	PROJEKT TECHNICZNY-WYKONAWCZY		
branza:	INSTALACJE ELEKTRYCZNE	upr. nr.:	podpis:
projektant:	mgr inż. Maciej Świech	MAZ/0533/PWBE/17	
opracował:			
sprawdzający:			
data:	nazwa rys.:	nr rys.:	
06.2019	SCHEMAT SZAFY OŚW. SO	E-03	
rev.:	MAŁEGO BOISKA	skala:	
		-	



inwestor:	POWIAT SOKÓLSKI ul. Marsz. J. Piłsudskiego 8 16-100 Sokółka		
inwestycja:	BUDOWA KOMPLEKSU SPORTOWEGO NA TERENIE PRZY ZESPOLE SZKÓŁ ZAWODOWYCH W SOKÓŁCE NA DZIAŁKACH 3102/12, 3102/15 W M. SOKÓŁKA		
adres inwestycji:	m. SOKÓŁKA działka nr ewid. 3102/12, 3102/15 obręb.0034_Sokółka, jedn.ewid.:201108_4 – Sokółka Miasto		
faza:	PROJEKT TECHNICZNY-WYKONAWCZY		
branza:	INSTALACJE ELEKTRYCZNE	upr. nr.:	podpis:
projektant:	mgr inż. Maciej Świech	MAZ/0533/PWBE/17	
opracował:			
sprawdzający:			
data:	nazwa rys.:	nr rys.:	
06.2019	INSTALACJA MONITORINGU CCTV	E-04	
rev.:		skala:	
		-	