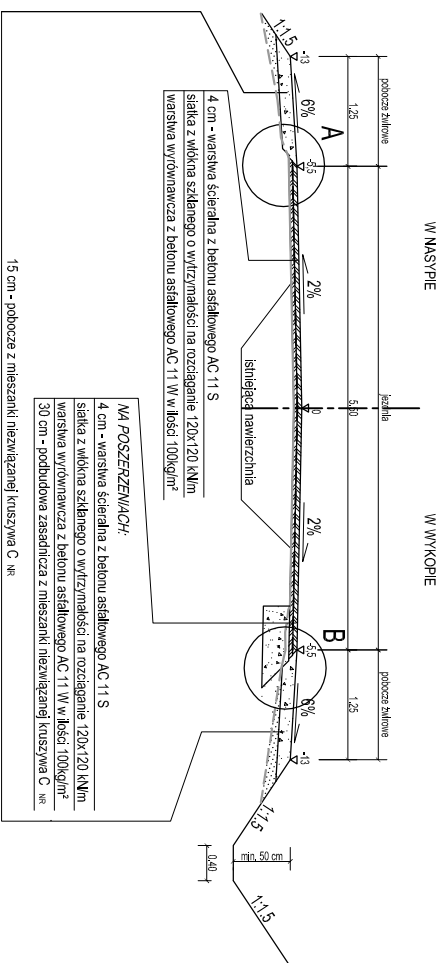


PRZEKRÓJ NORMALNY - NR 1 skala 1:50

KM 6+169,76 - 6+267,72

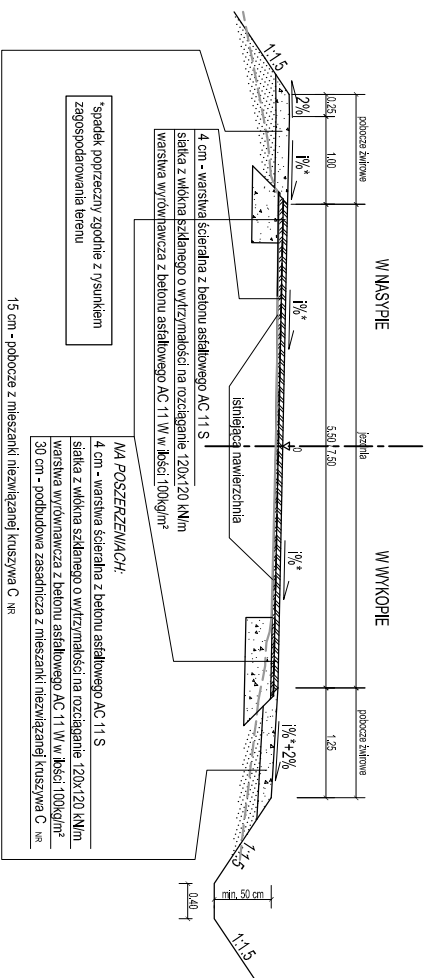
KM 6+308,54 - 6+706,78



PRZEKRÓJ NORMALNY - NR 2 skala 1:50

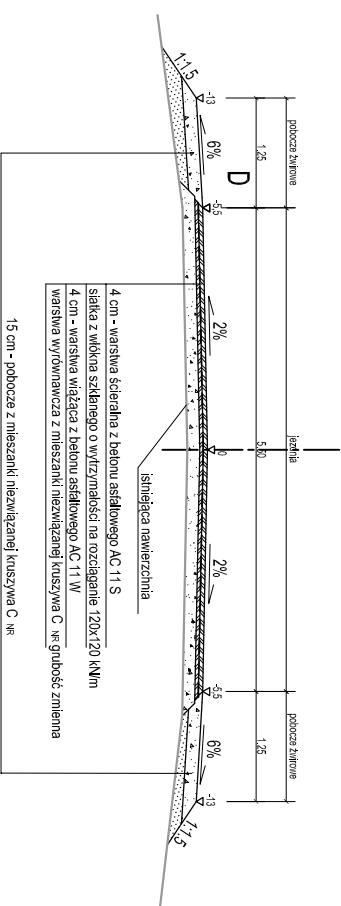
KM 6+135,00 - 6+169,76

KM 6+257,72 - 6+308,54

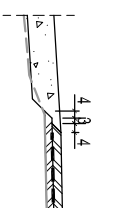


PRZEKRÓJ NORMALNY - NR 3 skala 1:50

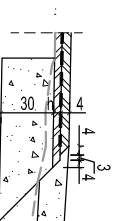
KM 6+195,00 - 6+280,00



SZCZEGÓŁ A skala 1:25



SZCZEGÓŁ B skala 1:25



| | |
|---|---|
| Jednostka projektowa: Pracownia projektowa budownictwa komunikacyjnego STODA Tomasz Borowik ul. św. Jana Chrzciciela 47 15-571 Bielżyce tel. 85 674 38 62; 0650 694 333 e-mail: biuro@stadabipbysk.pl | |
| Objekt: | Przebudowa drogi powiatowej nr 1340B na odcinku Demurszy - Zaleszczyce Wąskki |
| Adres: | Droga powiatowa 1340B |
| Miasto gminnik: | Przebieg normalny - Zaleszczyce Mały akusz 2 z 2 |
| Functio: | linia i asfaltok / nr uprawnień budowlanych: |
| BRANŻA DROGOWA | mgr inż. Tomasz Barwicki |
| PROJEKTANT | PDL008/PRODOB |
| SPRAWOZDAWCY | mgr inż. Krzysztof Kaszkiwicz PDL0027/PRODOB2 |
| Data: | 08.08.2018 |
| Skala: | 1:50/1:25 |
| Nr arkusza: | Z/2 |
| Nr rysunku: | 3 |

Przekroje normalne
 droga powiatowa 1340B
 Zwieryniec Mały akusz 2 z 2
 skala 1:50/1:25