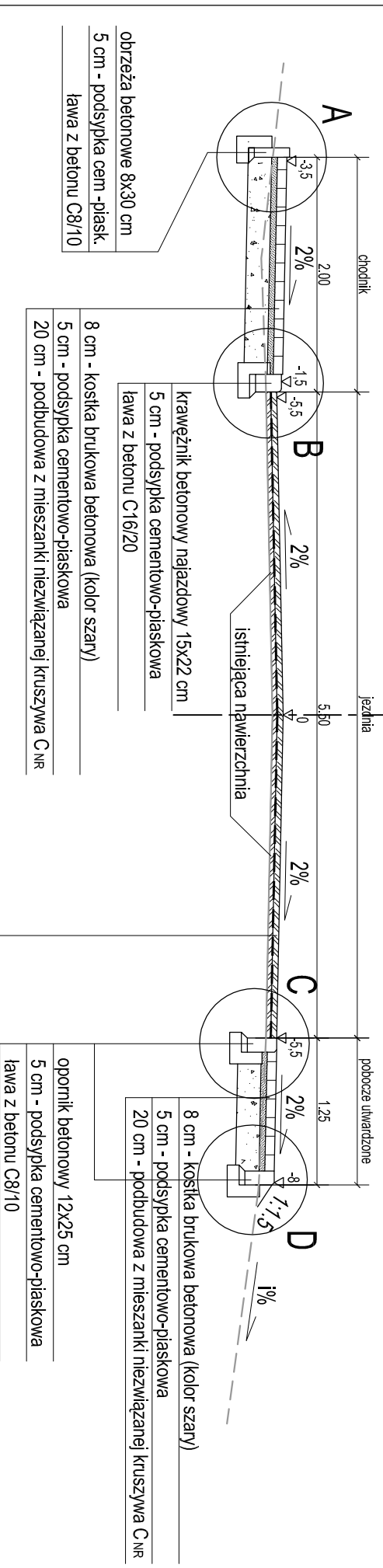


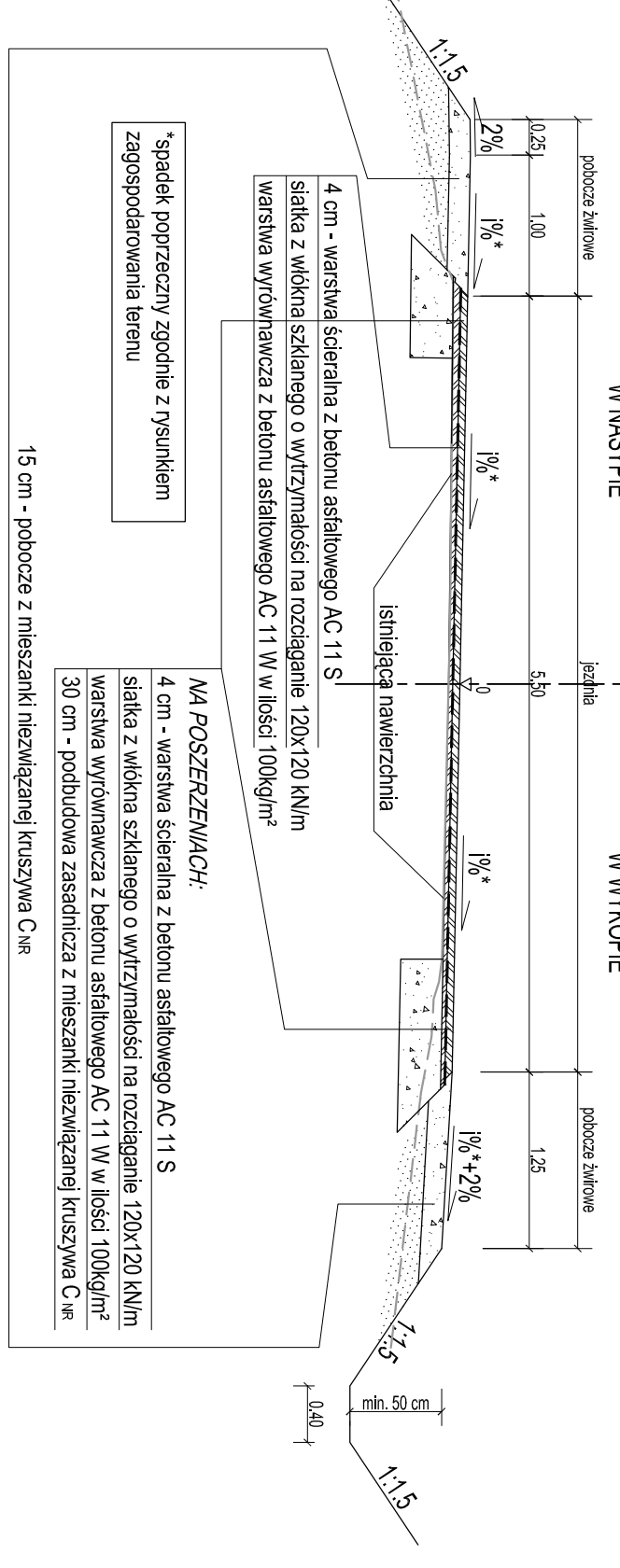
### PRZEKRÓJ NORMALNY - NR 1 skala 1:50

KM 0+318,06 - 0+606,45



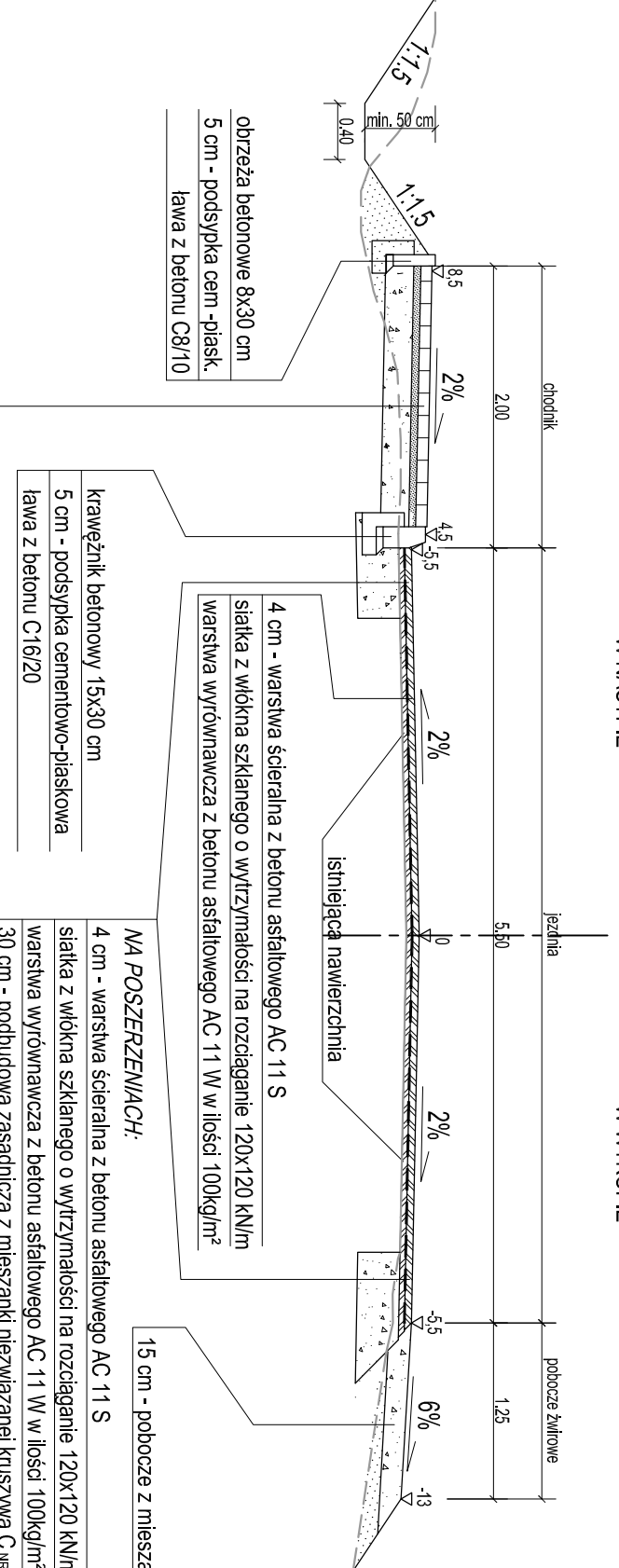
### PRZEKRÓJ NORMALNY Z PRZECHYŁKĄ NA ŁUKU - NR 3 skala 1:50

KM 1+282,87 - 1+351,39  
KM 2+069,68 - 2+166,54  
KM 3+008,26 - 3+078,20  
KM 1+832,15 - 1+879,76  
KM 2+243,57 - 2+288,97  
KM 3+903,10 - 3+989,78  
KM 1+954,31 - 2+015,70  
KM 2+361,82 - 2+403,86  
KM 3+989,78



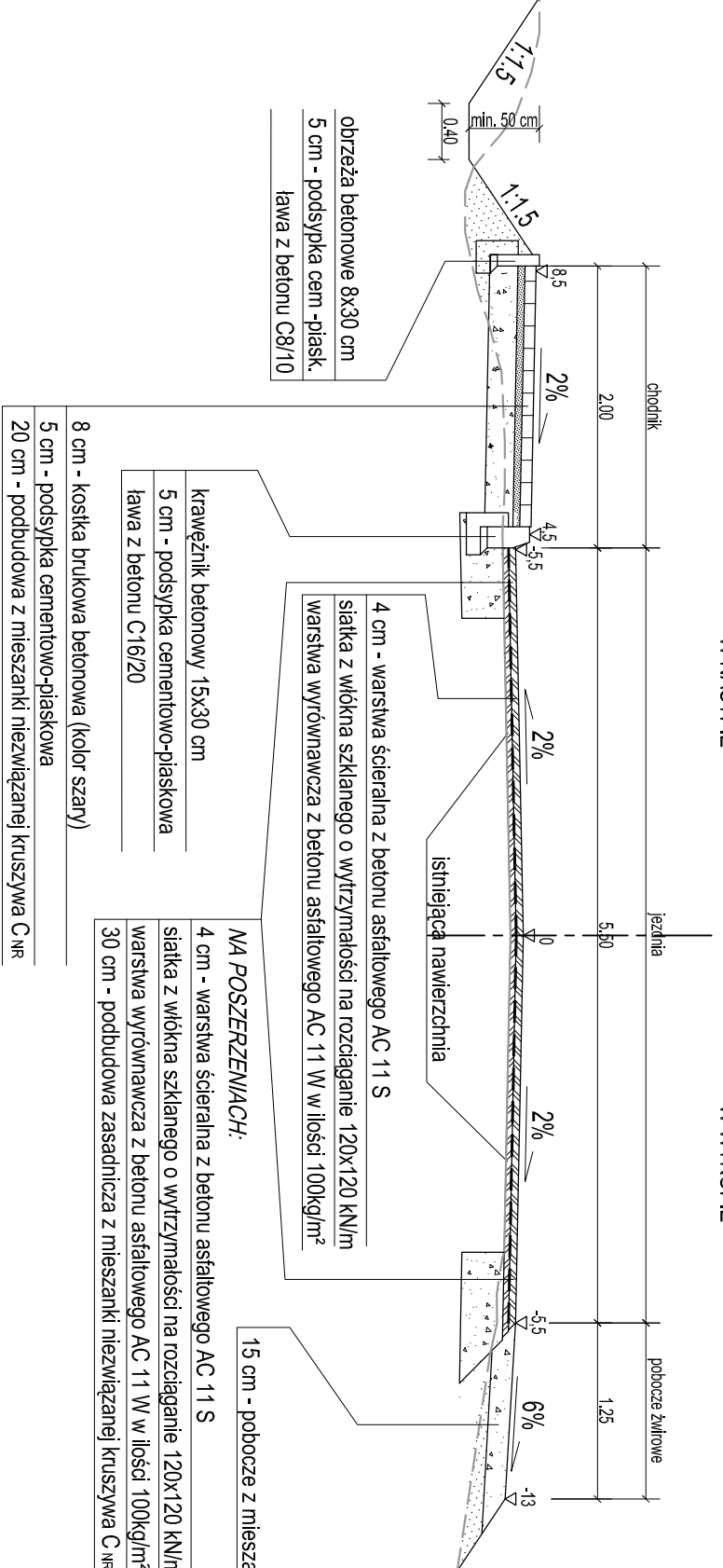
### PRZEKRÓJ NORMALNY Z PRZECHYŁKĄ NA ŁUKU Z CHODNIKIEM - NR 4 skala 1:50

KM 3+078,20 - 3+189,43



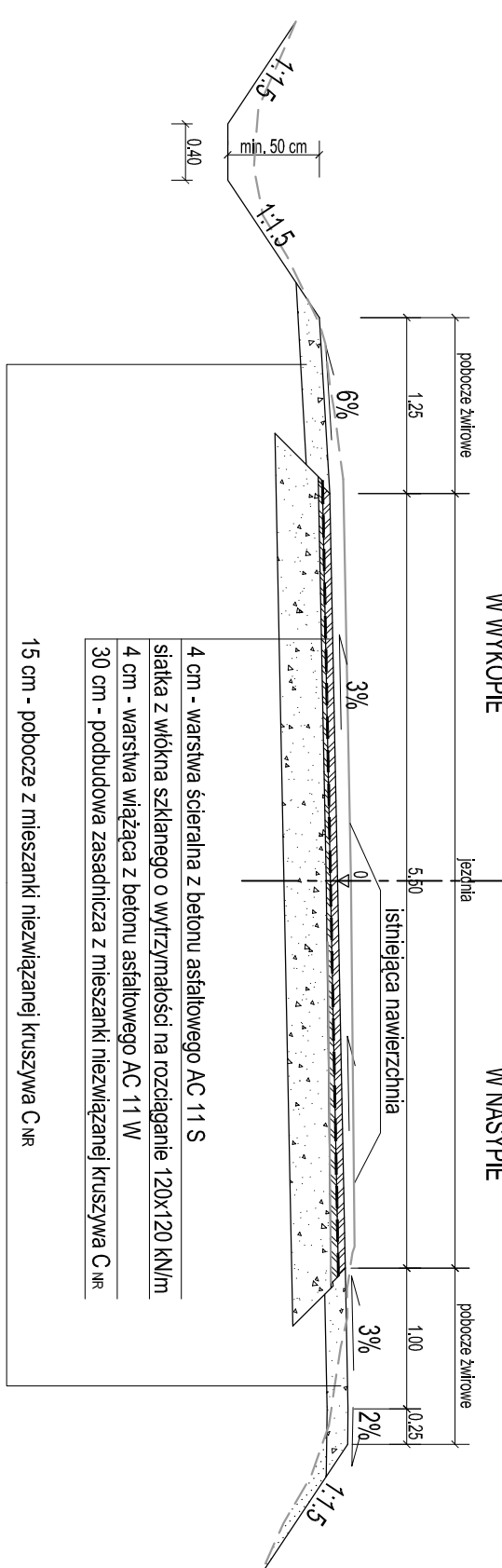
### PRZEKRÓJ NORMALNY - NR 5 skala 1:50

KM 3+189,43 - 3+224,72  
KM 3+220,65 - 3+258,74  
KM 4+962,41 - 5+024,72  
KM 5+010,00 - 5+074,64  
KM 4+879,76 - 5+024,72 - odcinek strona lewa  
KM 2+361,82 - 2+403,86 - odcinek strona prawa



### PRZEKRÓJ NORMALNY - NR 7 skala 1:50

KM 3+475,32 - 3+552,11

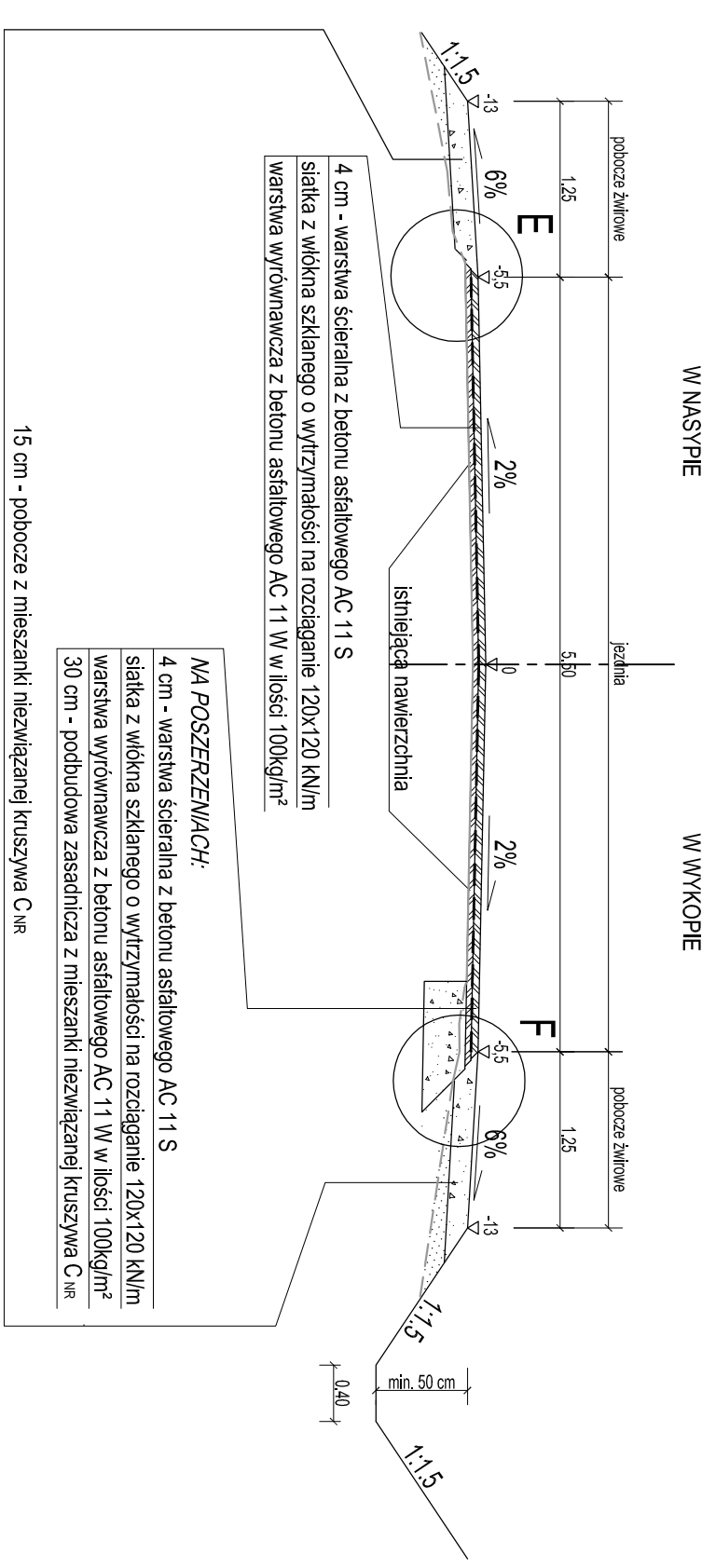


### Przekroje normalne

droga powiatowa 1340B  
Domuraty - Zwierzyniec Wielki arkusz 1 z 2  
skala 1:50/1:25

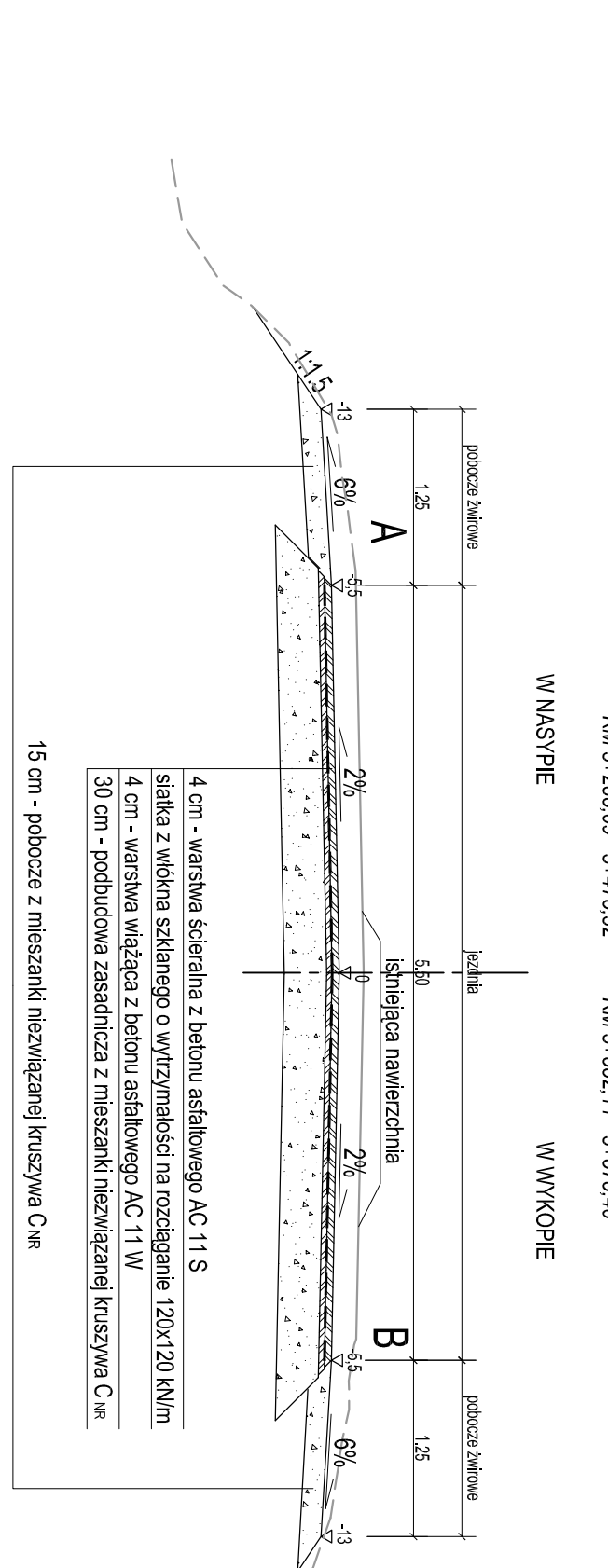
### PRZEKRÓJ NORMALNY - NR 2 skala 1:50

KM 0+606,45 - 1+322,87  
KM 2+015,70 - 2+069,68  
KM 2+403,86 - 3+008,26  
KM 1+351,39 - 1+832,15  
KM 2+166,54 - 2+243,57  
KM 3+521,11 - 3+903,10  
KM 1+879,76 - 1+954,31  
KM 2+288,97 - 2+361,82  
KM 3+989,78 - 4+962,41



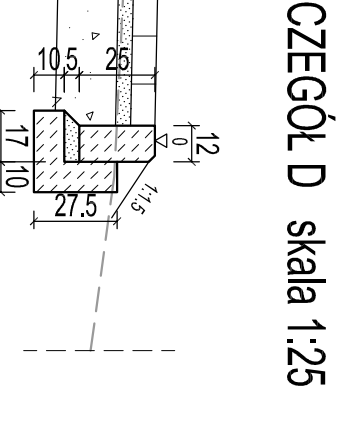
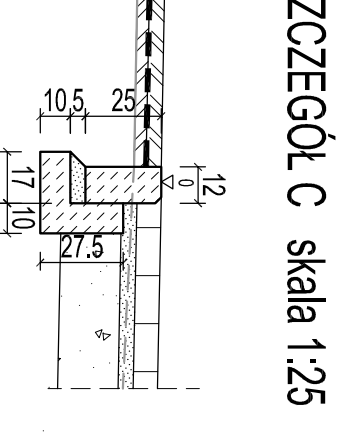
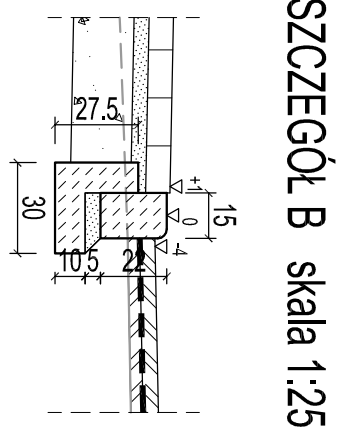
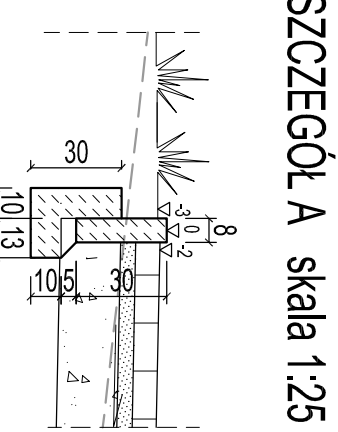
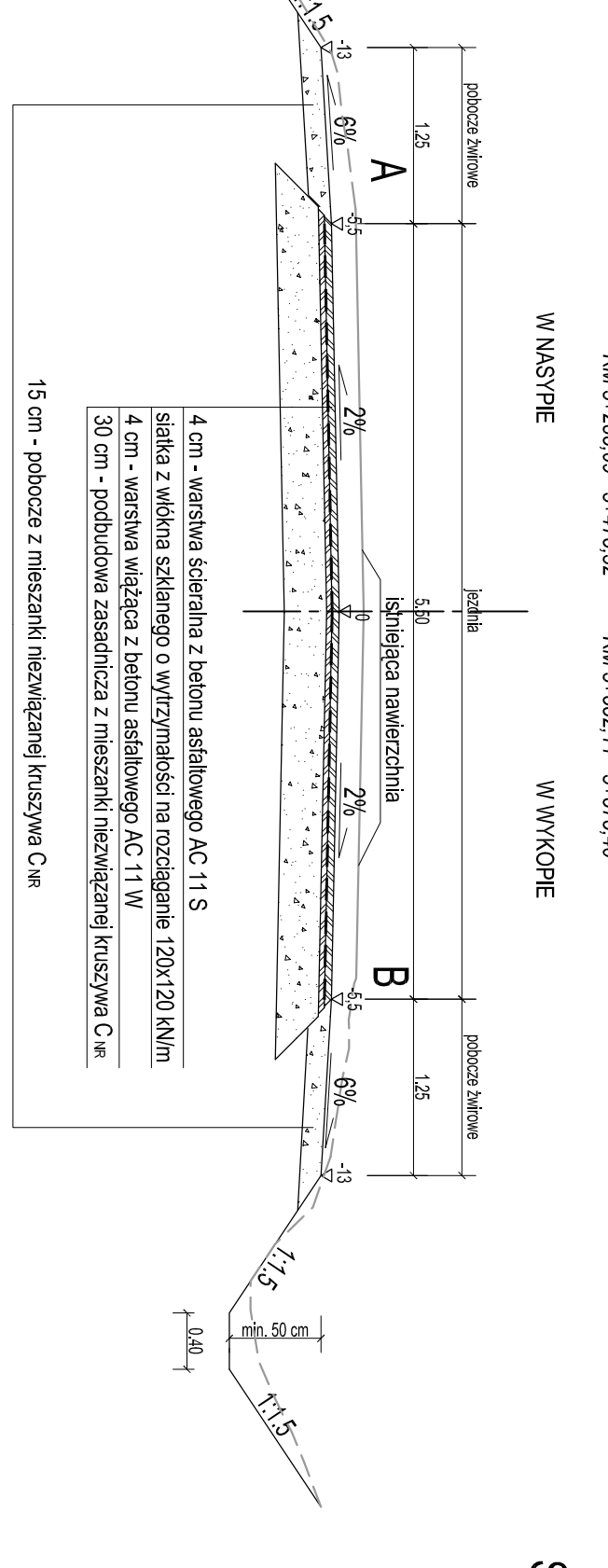
### PRZEKRÓJ NORMALNY Z PRZECHYŁKĄ NA ŁUKU Z CHODNIKIEM - NR 6 skala 1:50

KM 3+285,09 - 3+475,32

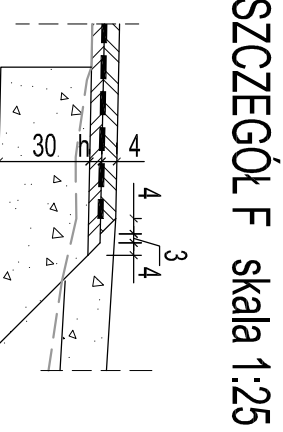


### PRZEKRÓJ NORMALNY - NR 6 skala 1:50

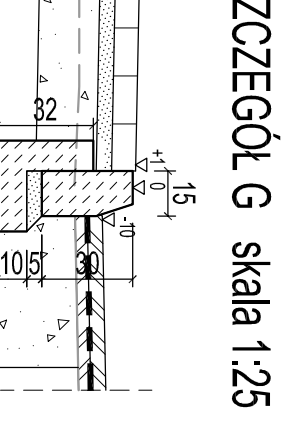
KM 3+285,09 - 3+475,32



### SZCZEGÓŁ E skala 1:25



### SZCZEGÓŁ F skala 1:25

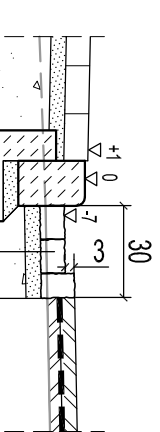


### SZCZEGÓŁ G skala 1:25

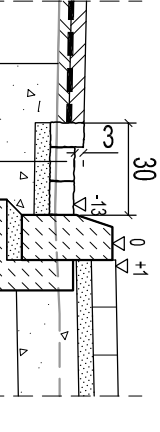


### SZCZEGÓŁ Y wykonania ścieku przykrawężnikowego skala 1:25

KM 0+04,10 - 0+461,00 (strona lewa)



KM 3+220,65 - 3+258,74 (strona prawa)



|                |  |            |            |
|----------------|--|------------|------------|
| Adres:         | droga powiatowa 1340B  | Data:      | 08.08.2018 |
| Naзва ymunk:   | Przekroje normalne arkusz 1 z 2  | № arkusza: | 1/2        |
| Funkcje:       | Inżynieria lądowa / inżynieria drogowych.                                  | № rysunku: | 3          |
| BRANŻA DROGOWA |  | Podpis:    |            |
| PROJEKTANT     | mgr inż. Tomasz Borowik<br>FDL/0081/IF/000/06                              |            |            |
| SPRAWDZAJĄCY   | mgr inż. Krzysztof Aszwickiewicz<br>FDL/0027/IF/000/12                     |            |            |
| Adres:         | Pacownia Projektowa Budowlanka Komunikacyjnego                             |            |            |
| Adres:         | ul. Św. Jana Chrzyształa 47 - 15-571 Białystok                             |            |            |
| Adres:         | tel. 85 674 38 62 / 0850 894 333 e-mail: biuro@projektowabudowlanka.com.pl |            |            |
| Adres:         | ul. Siergiejewa 1340B na osiedlu Domuraty - Zwierzyniec, MiB               |            |            |