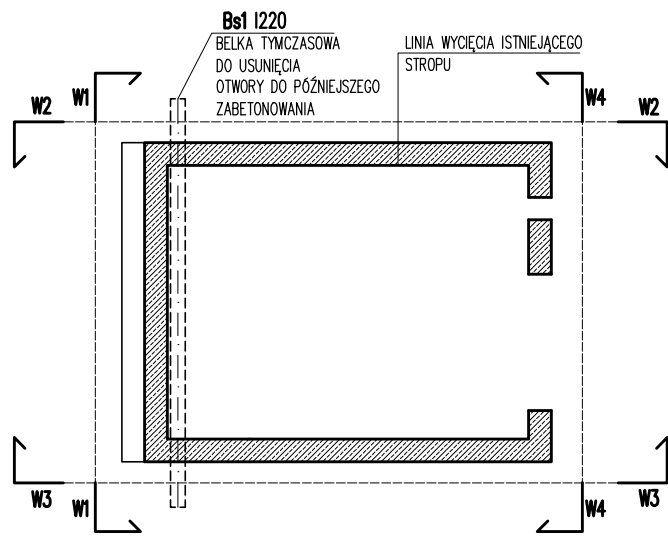
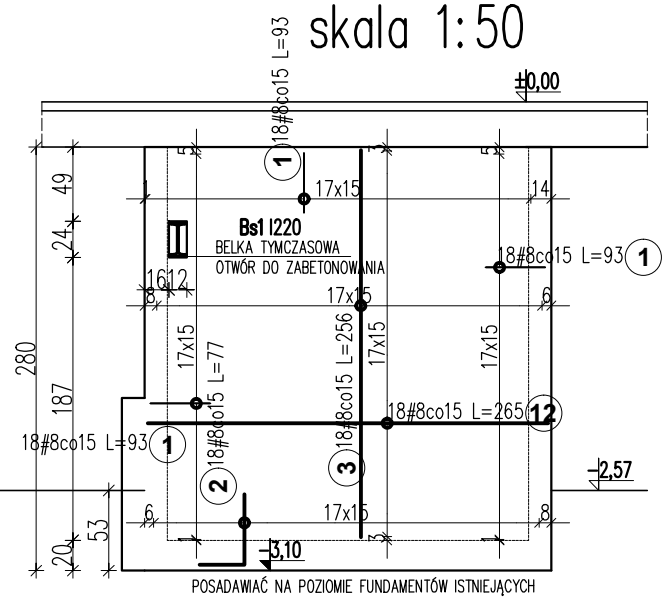


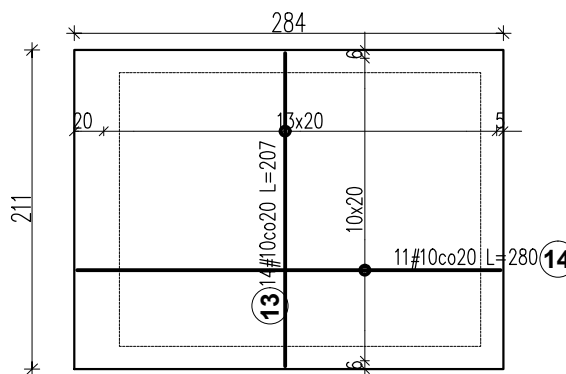
UWAGA:
ZBROJENIA ŚCIAN WYKONAĆ OBUSTRONNIE



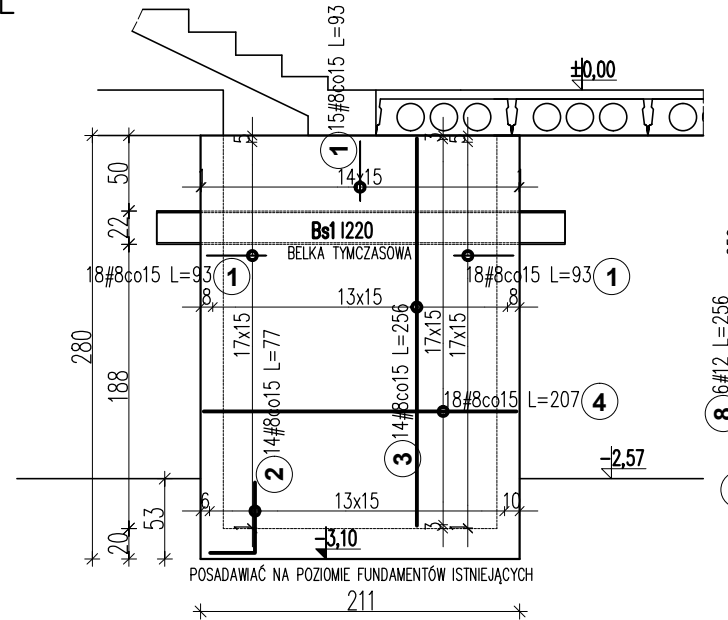
ZBROJENIE ŚCIANY W3-W3
skala 1:50



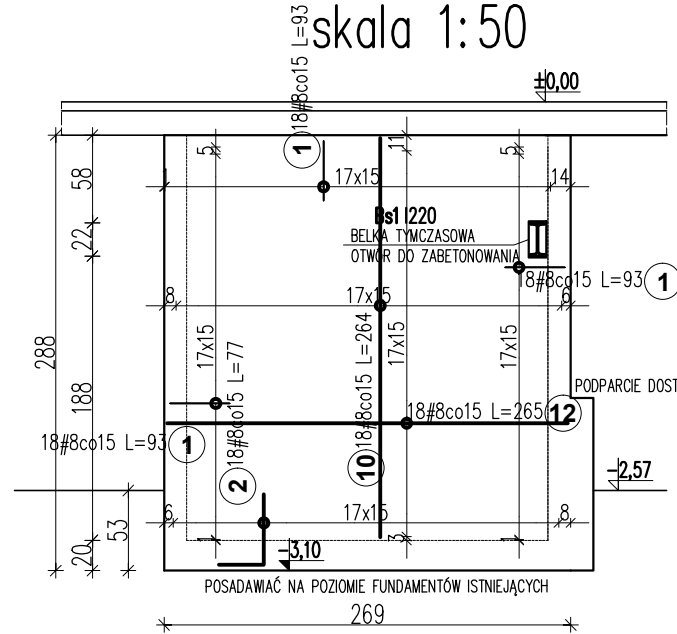
ZBROJENIE GÓRNE PŁYTY DOLNEJ
skala 1:50



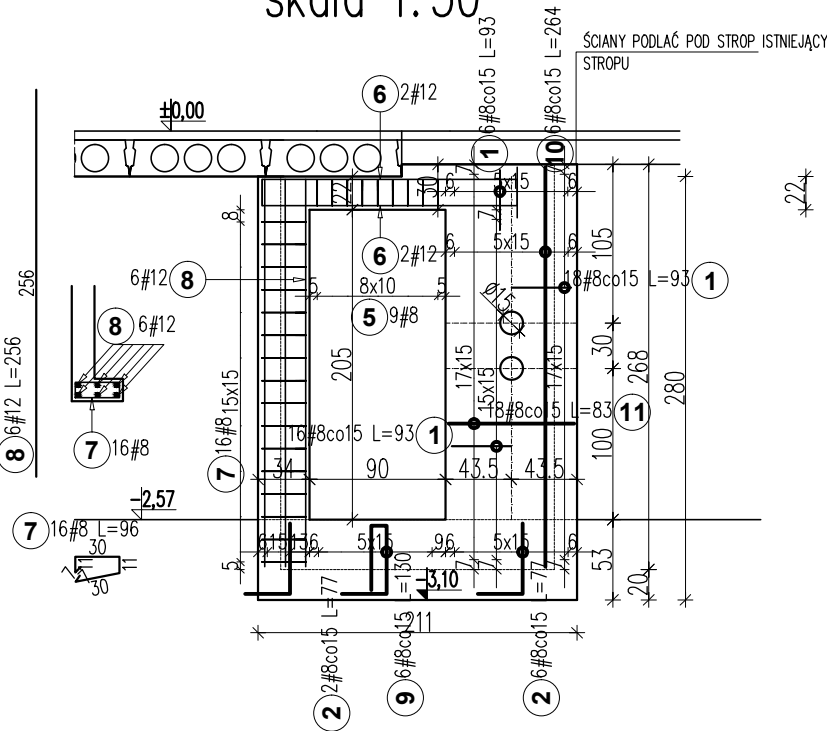
ZBROJENIE ŚCIANY W1-W1
skala 1:50



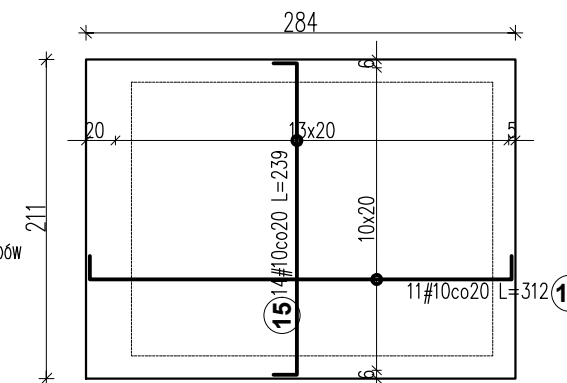
ZBROJENIE ŚCIANY W2-W2
skala 1:50



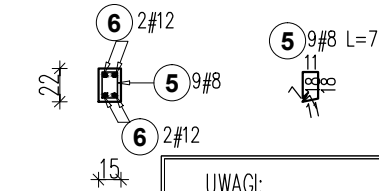
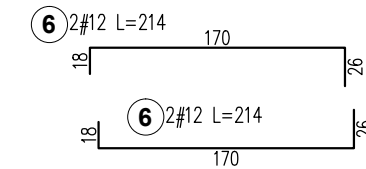
ZBROJENIE ŚCIANY W4-W4
skala 1:50



ZBROJENIE DOLNE PŁYTY DOLNEJ
skala 1:50



Klasa ekspozycji XC2
Beton C20/25 (B-25) – otulina 2cm
Stal # A-IIIIN-B500SP
Stal Ø A-I-S235JR
Stal S355



UWAGI:
- NA WIDOKACH ŚCIAN ROZRYSOWANO ZBROJENIE Z JEDNEJ STRONY ŚCIANY
- ANALOGICZNIE NALEŻY ZAZBROIĆ DRUGĄ STRONĘ ŚCIANY
- ZAGIĘTE PRĘTY W Kształcie litery "U" WSPÓLNE DLA OBU STRON (POJEDYNCZE)
- PODWOJONE ZBROJENIE UJĘTO W ZESTAWIENIU STALI
- ZBROJENIE NALEŻY ŁĄCZYĆ SZPILKAMI W ILOŚCI 6szt./m²
#6L=30
6szt./m²

ZESTAWIENIE STALI								
Poz.	Stal #	Długość (cm)	Liczba			Długość łączna (m)		
			w elemencie	elementów	ogółem	# 8	# 12	
1	8	93	199	1	199	185,07		
2	8	77	58	1	58	44,66		
3	8	256	32	1	32	81,92		
4	8	207	18	1	18	37,26		
5	8	72	9	1	9	6,48		
7	8	96	16	1	16	15,36		
8	12	256	6	1	6		15,36	
9	8	130	6	1	6	7,80		
10	8	264	24	1	24	63,36		
11	8	83	18	1	18	14,94		
12	8	265	36	1	36	95,40		
13	10	207	14	1	14		28,98	
14	10	280	11	1	11		30,8	
15	10	239	14	1	14		33,46	
16	10	312	11	1	11		34,32	
Długość wg średnic (m)						552,25	127,56	15,36
Masa 1 m pręta (kg/m)						0,40	0,62	0,89
Masa łączna wg średnic (kg)						218,14	79,09	13,64
Masa łączna wg gatunku stali (kg)						310,88		
Ogółem (kg)						310,88		

DBS projekt Konrad Szlegier
ul. Wiejska 76 m. 11
15-352 Białystok
www.dbsprojekt.pl
pracownia@dbsprojekt.pl
+48 608 614 183

OPIS ZMIAN:
- USUNĄĆ WYPEŁNIENIA STROPU DREWNIANEGO W ODPOWIEDNIEJ KOLEJNOŚCI, NASTĘPNIE POLAMI USUWAĆ BELKI DREWNIANE I ZASTĘPOWAĆ JE STALOWYMI.
- PRZESTRZEGAĆ KOLEJNOŚCI PRAC OPISANEJ W PROJEKCIE WYKONAWCZYM ORAZ CZĘŚCI OPISOWEJ

UWAGI:
- PRZED PRZYSTĄPIENIEM DO ROBÓT PORÓWNAĆ WSZYSTKIE ISTOTNE WYMIARY KONSTRUKCJI ISTNIEJĄCEJ Z ZAŁOŻONYMI W PROJEKCIE
- ROZPATRYWAĆ ŁĄCZNIE Z OPISEM TECHNICZNYM ORAZ PROJEKTAMI BRANŻOWYMI
- ROZPATRYWAĆ ŁĄCZNIE Z RYSUNKAMI KONSTRUCYJNYMI ELEMENTÓW
- OTWORY WYKONYWAĆ Z UWZGLĘDNIENIEM PROJEKTÓW BRANŻOWYCH

FAZA PROJEKTU		PROJEKT WYKONAWCZY			
NAZWA PROJEKTU	Przebudowa klatki schodowej budynku Starostwa Powiatowego w Sokółce				
ADRES INWESTYCJI	Przebudowa klatki schodowej budynku Starostwa Powiatowego w Sokółce				
	IMIĘ I NAZWISKO	NR UPR.	NR EW. IZBY	PODPIS	
AUTOR	mgr inż. K. Szlegier	PDL/003/POOK/08	PDL/BO/0117/08		
TYTUŁ RYSUNKU		ZBROJENIE PODSZYBIA			
skala	1:50	branża	KONSTRUKCYJNA	data	1.04.2016
				nr rys.	K6

PROJEKT chroniony prawem autorskim - zgodnie z Ustawą o Prawie Autorskim i prawach pokrewnych Dz.U.24.poz.83 z dn.4.02.1994r. Powielanie całości lub fragmentów bez zgody autora projektu - ZABRONIONE.